

景観に溶け込み馴染むユニバーサルベンチ

Support pipe Bench

サポートパイプベンチ



CONCEPT

立ち上がりをサポートするベンチ

ベンチの手すりにはその人にあった高さがあります。
手すりの掴める部分を増やすことで自身にあった高さを選んで立ち上がれます。
足腰に負担がかかる方、障がいを持つ方からお子様まで様々な方が利用しやすい仕様です。
また、落ち着いた形状、色合いで景観に溶け込みます。
公園、街中を問わずあらゆる場所に設置しやすいよう配慮しました。

※パースはイメージです。色の仕上がり等実物と多少異なります。

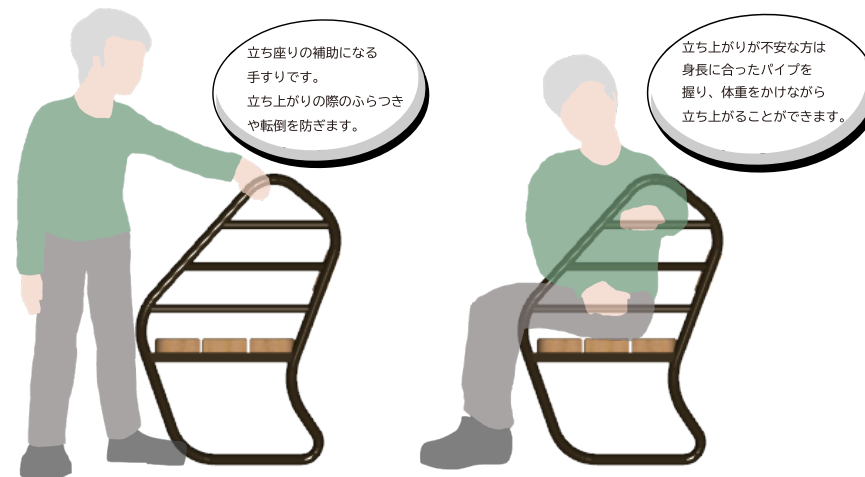
製品特徴

U215 サポートパイプベンチ

設置事例



スムーズかつ楽に立ち座りを行うことができます。



使用素材

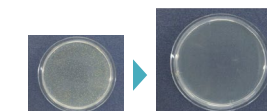
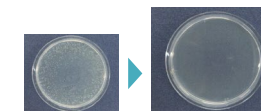
座板には抗菌剤を塗布した人工木材を使用します。腐食やひび割れ、ささくれなどがなく、長時間の使用においても摩耗が少なく割れなどが生じません。また、抗菌剤の作用で細菌の増殖を抑制し衛生的な状態を保ちます。



※写真はイメージです。

大腸菌 (24時間後)

黄色ブドウ球菌 (24時間後)



試験菌液接種直後

24時間後

試験菌液接種直後

24時間後

抗菌活性値 5.3

抗菌活性値 6.1

抗菌性能 (抗菌活性値)

抗菌効果の認定される基準値 2.0 を大きく上回る数値を確認しました。

※上記数値は検査値であり保証値ではありません。 ※一般財団法人 ボーア品質評価機構にて測定を依頼。

PG-21002209-1

サポートパイプベンチ

S=図示 (B)

特記事項

塗装 下地：ジクロロメートメッキ
 下塗：特殊エポキシ樹脂系プライマー塗装
 仕上：合成樹脂高温焼付塗装

ボルト・ナットは、全てステンレスとする。

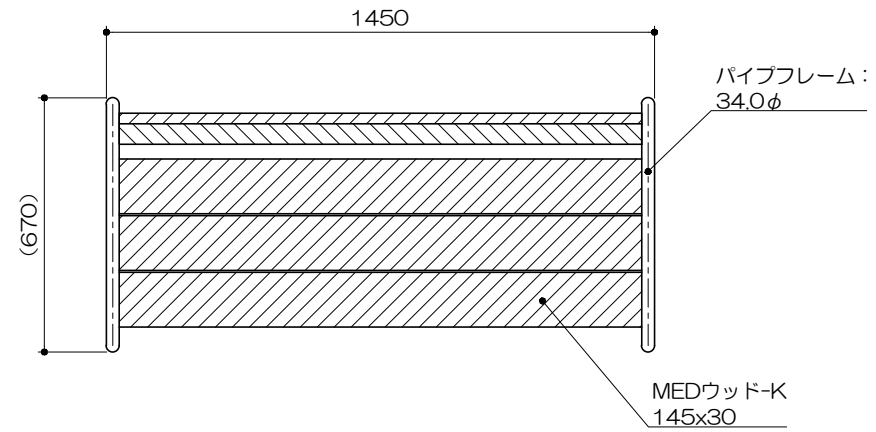
座板は、MEDウッド-Kとする。

製品は、ISO9001・ISO14001両規格認証取得企業で製造された製品とする。

製品は、(一社)日本公園施設業協会・団体賠償責任保険に加入した製品とする。

平面図

S= 1 : 20



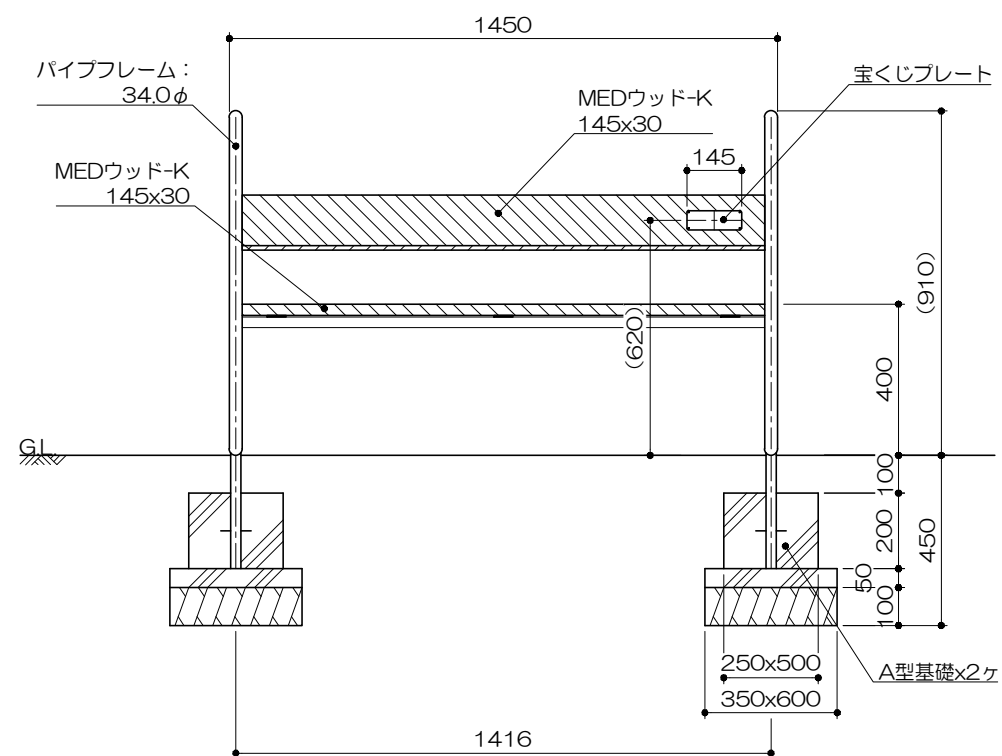
基礎平面図

S= 1 : 20



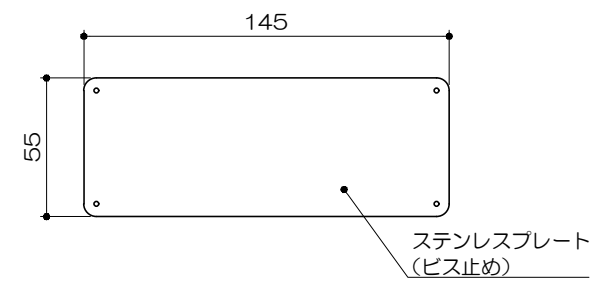
立面図

S= 1 : 20



宝くじプレート

S= 1 : 3



側面図

S= 1 : 20

