

# 「ちょっとカウンター」

みんなにうれしい!

U214 ちょっとカウンター

## 2 段のカウンターが作り出すちょっと休憩

通常のベンチは、一人でも占有している雰囲気があり、その利用時間も長くなりがちです。また高さが低く、さっと物を置いての作業はやりづらい傾向があります。

「ちょっとだけ休憩したい。ちょっと荷物を置きたい。」ちょっとカウンターは、そんな「ちょっと」した休憩をみんなが気軽にできるカウンターです。

少し荷物を置いて子どものお世話をしたり、少し飲み物を飲んで落ち着いたり、少し身なりを整えたり、様々なシーンで利用者をサポートします。利用者に合わせて「2 段式のカウンター」や、置きづらい物に便利な「荷物かけ」など、気軽にもたれかかったり物を置くことができます。

主張しないシンプルなデザインで、「止まり木」のような存在になる製品づくりを目指しました。

< 設置場所：シンボルやトイレの前、遊歩道や園路の中継点、憩いの場、自動販売機の前など >

## 様々なシーンで活躍するみんなのカウンター



高さの異なるカウンターが2段あるので子どもや大人も隔たりにくく利用出来ます。



ストッパーがあるので手提げカバンなどの荷物を掛けても滑り落ちにくいデザイン。



下段のカウンターは、車いす利用者がカウンターの中に足をいれることができる寸法にしています。カウンターの寸法は、都市公園の移動等円滑化整備ガイドラインに準拠しています。



設置例：休憩スペースにベンチと組み合わせて  
(神奈川県横浜市 境川遊水地公園内)



設置例：遊歩道などのちょっとしたスペースに  
(埼玉県朝霧市 シンボルロード南口広場内)

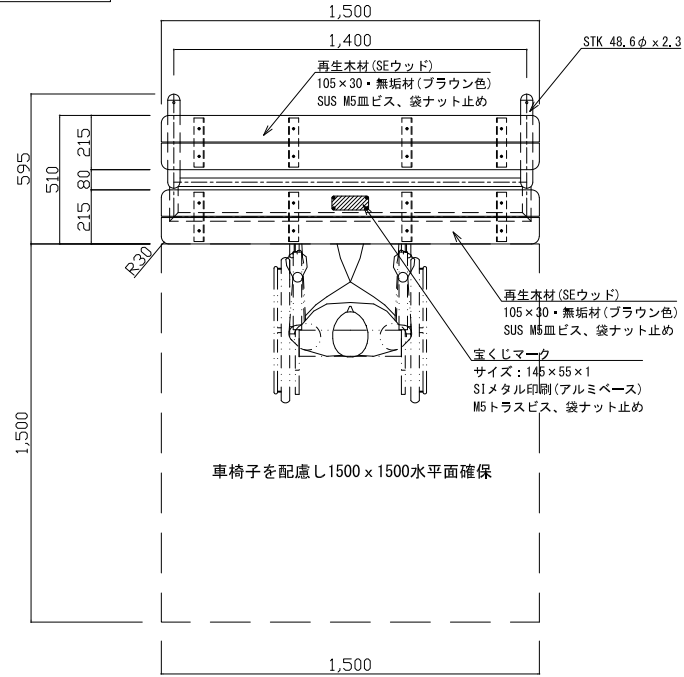
## 天板の素材について

天板の再生木材は、使用者が安心して使用できるJISマーク表示製品です。木材の質感が高い耐候性を持っています。天然木材に比べ、とげやささくれの発生がなく、腐れ・蟻害をほとんど受けません。



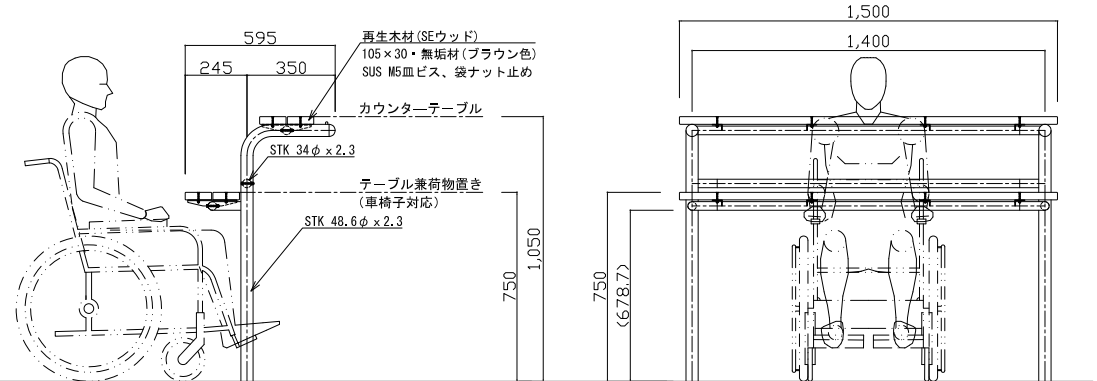
仕様：天板 再生木材、構造材 スチール(溶融亜鉛メッキ処理+ウレタン塗装) 寸法:W1500×H1050mm 重量:約48kg

U214 ちょっとカウンター

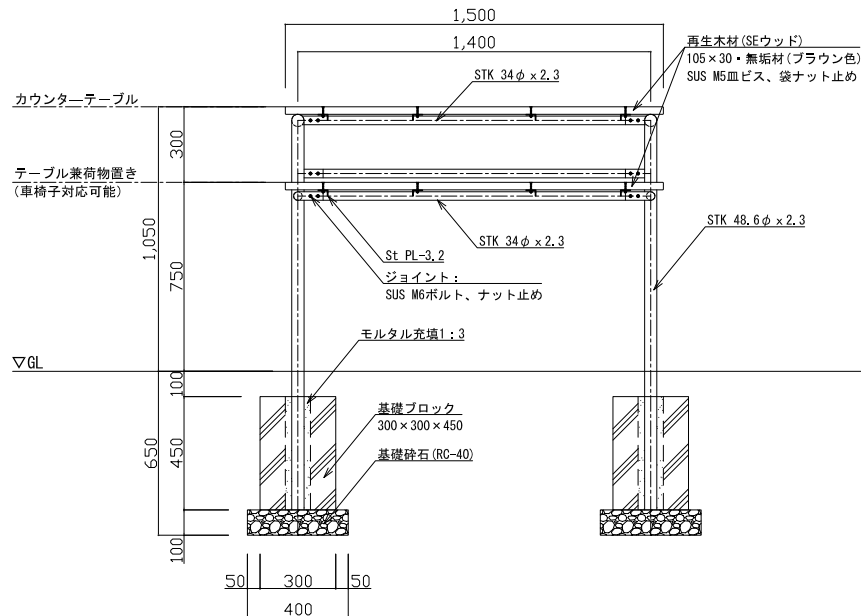


平面図 S=1:30

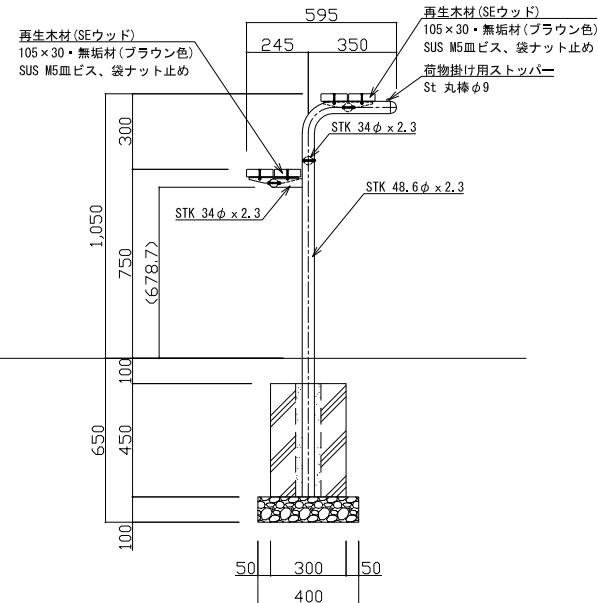
▽GL



車椅子使用例



立面図 S=1:30



側面図 S=1:30

特記事項

- \* 鋼材は溶融亜鉛めっき処理後、見え掛かり部をウレタン樹脂塗装仕上とする。(日塗工: 15-65A)
- \* 再生木材 (SEウッド) は規格番号 JIS A 5741 の製品を使用する。(ブラウン色)
- \* ISO9001 認証取得企業の管理・製造品とする。
- \* 製造物責任法 (PL法) に対応した保険加入品とする。
- \* 国土交通省が品質確保の重要性に基づき登録した公園施設の点検・診断を適正に実施・管理統括できる技術資格保有者 (公園施設製品安全管理士) の管理・製造品とする