

ユニバーサルベンチ+

U213 ユニバーサルベンチ+



中央にテーブルを設けて
より機能的なベンチになりました

ユーザーと共に開発したユニバーサルデザインのベンチです

・ユーザーヒアリングから試作・実証実験まで行い、本当に使いやすいサポート機能を実現させました。
また、サポートを必要としない人も気兼ねなく使える、ユニバーサルデザインのベンチに仕上げました。

【ヒアリング】



【行動観察】



【検証】

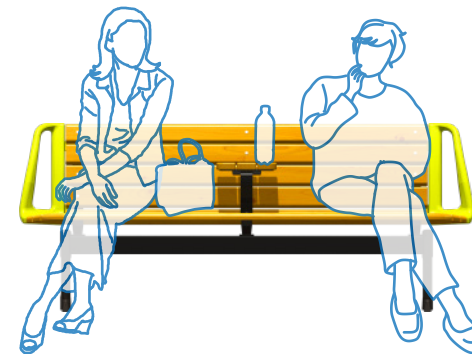


■サイズ：W1840 D578 H776（座面高さ：407）

■素材：国産ヒノキ（防腐処理＋木材保護着色塗料）＋
スチール（電気亜鉛メッキ＋粉体塗装）＋アルミ合金鋳物

- ベンチの中央に肘掛けを兼ねたテーブルを追加し、休憩施設としてより機能的なベンチにしています。
- ユーザーと共に実用性を追求したユニバーサルデザインのベンチです。
- 両サイドのアルミ鋳物製サポートレールと、座面の角を斜めに切り落とした形状を組み合わせることによって立ち座りの動作が非常にスムーズになります。
- 適度に幅のあるテーブルにより、2人で座った時に物理的な距離を作れます。昨今の感染症対策としてのソーシャルディスタンスをスマートに促せます。
- スマートなデザインで景観に配慮し、様々な場所でご利用いただけます。
- 優しく温かみのある国産ヒノキ材を活用し、使い手にも環境にも優しい製品です。また、リサイクル率の高いアルミも利用し、持続可能なものづくりを目指しています。

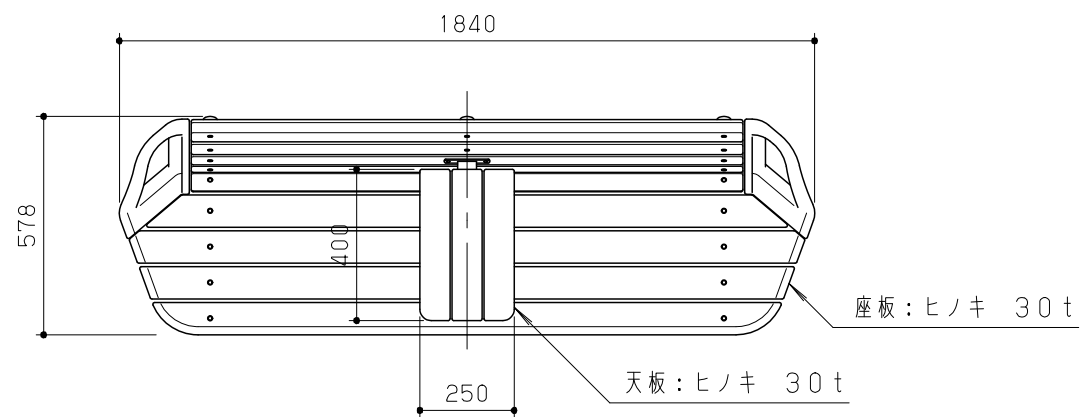
【サポートを使った立ち座り動作の流れ】



距離を保った2人掛け利用のイメージ

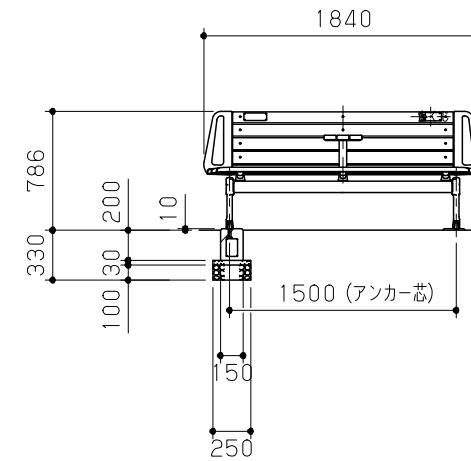


テーブル利用のイメージ

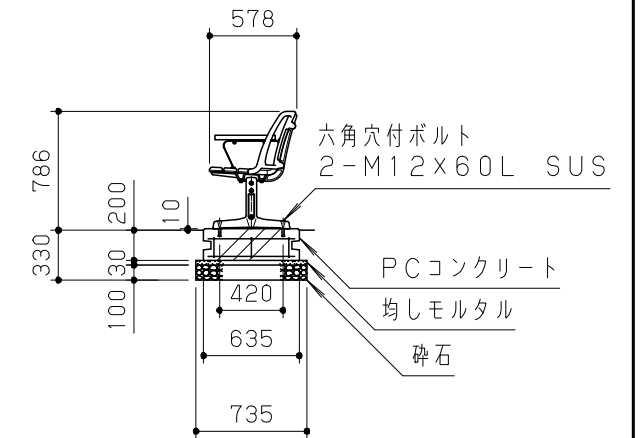


平面図 S = 1 / 20

有償オプション (PC基礎)

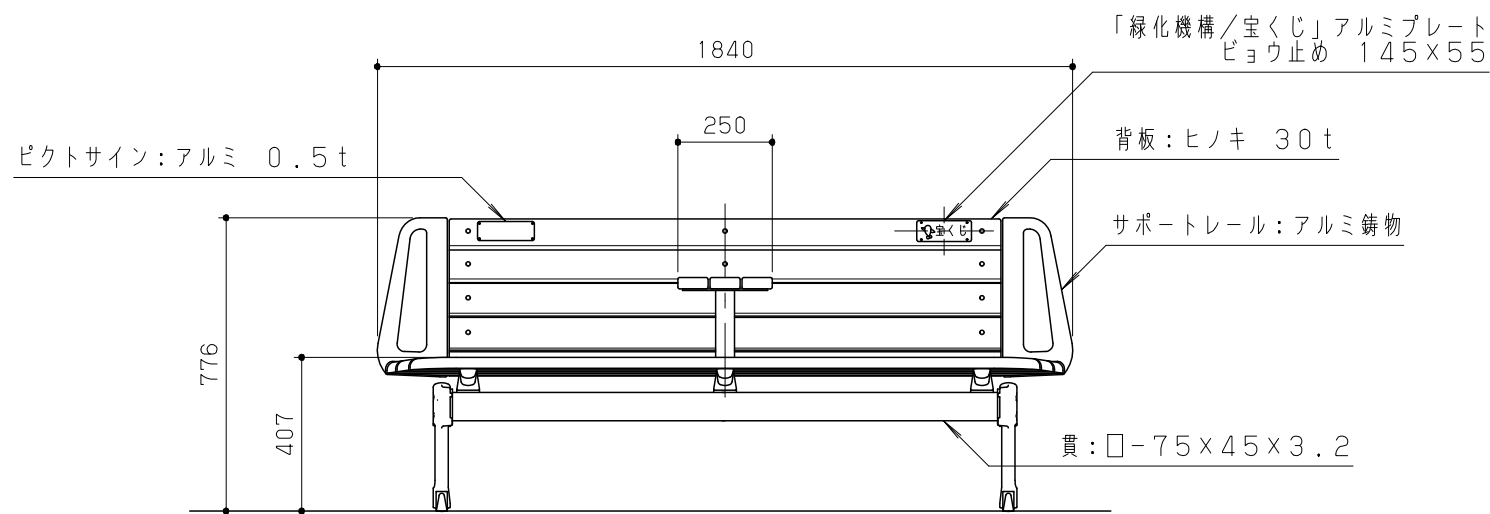


立面図 S = 1 / 50

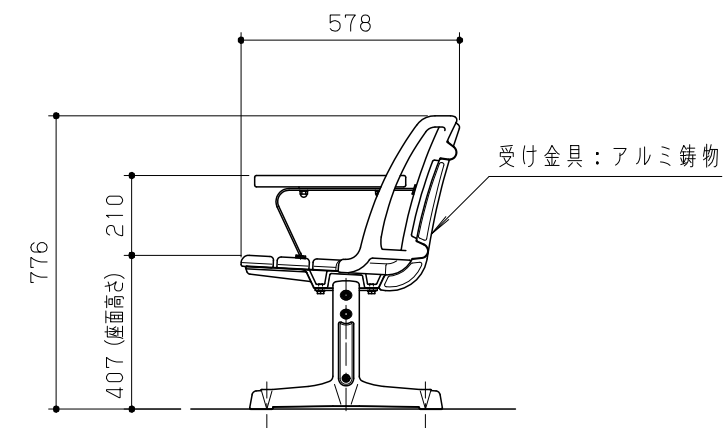


側面図 S = 1 / 50

※1基に対し2ケのPC基礎が必要です
 ※本製品は、基礎固定せず据置式での使用も可能です。



立面図 S = 1 / 20



側面図 S = 1 / 20

鋼材は、電気亜鉛メッキ処理の上、ウレタン樹脂塗料塗装 (ダークグレー) または、ポリエステル樹脂粉体塗装 (ダークグレー) 仕上げとする。
 木材防腐処理は、低毒性木材防腐剤加圧注入処理とする。
 木材は、ヒノキ (一等材) とし、カンナ・ペーパーがけの上、木材保護着色塗料 (メイプル) 塗装仕上げとする。
 本製品は、(一社)日本公園施設業協会賠償責任保険加入製品、およびSPL表示認定企業製品とする。
 本製品は、ISO9001認証取得企業製品とする。