

# ユニバーサル水飲み+

衛生的かつ車椅子利用者にも使いやすい  
ユニバーサルデザインの屋外用水飲み・手洗い場

U221 ユニバーサル水飲み+



**特殊コーティングで3つの安心**

- 抗菌 抗ウイルス性
- 高い安全性
- 撥水性による防汚効果

**感染症対策にも◎!**

抗菌・抗ウイルス性を有するコーティング剤を、3つの水栓とシンクボウルに塗布しています。  
※備考説明をご覧ください。


マウスガード付きの水飲み水栓で衛生的!

**WD-TAV**

MATERIAL 本体：アルミ合金鋳物、ウレタン塗料塗装  
(水栓・シンクボウルは抗菌・抗ウイルスコーティングとする)  
給水管：ステンレス

SIZE 980W x 740D x 810H・36kg (水栓・排水栓は含まず)

## Concept : 多くの人が公園を共に楽しみ活用できるために

- 公園や都市緑化空間などでいつでも楽しい時間を過ごせるよう、水分補給や手洗いなどの衛生管理ができる。
  - 抗菌・抗ウイルスコーティングでより一層の安全性と安心感を提供できる。
  - サポート機能や車椅子対応の設計、やわらかな曲線で構成された本体形状等、安全かつ安心して使える。
  - 目的別に水栓を配置しており、多くの人が自由で快適に使える機能を持っている。
  - ユニバーサルデザインの水栓ハンドルや本体形状で使いやすく、利用方法がわかりやすい。
- 

## バリアフリー法に準拠

●各部の寸法や機能は、バリアフリー法に完全準拠しています。利用者への心づかいを盛り交せた高い機能性と快適性、そしてデザイン性を高めた水飲みです。様々な利用者を想定するだけでなく、エンドユーザーへのヒアリングやプロトタイプングなどから多様性を持った機能的な水飲みとしています。



## 機能美を追求したディテール ※これほどと変更はありません



身体を支えたり、車椅子利用者が体を引き寄せるときの動作補助となるサポートグリップをシンクと一体化した、不要な出っ張りのないシームレスなデザインで安全性を向上させています。

利き手や使う方向を選ばないダブルレバーの自閉式水飲み水栓を採用し、誰もが使いやすい設計です。また、水栓から出た水がレバーや手にかからないようにわずかに傾けた角度で取り付け、水はねも最小限に抑制しています。

手洗い水栓はユニバーサルレバー式にし、力が弱い人でも不自由なく使用可能です。手を洗うスペースも十分取れるように本体形状を工夫しています。また、水を受ける面を広くし、水はねの抑制とスムーズな排水を可能としたデザインです。

## 独自の排水システム ※これほどと変更はありません



排水は配管を使わず、洗面を流れて排水栓に送るシステム。

- 配管詰りのトラブルを無くするため内部排水管を用いず、シンク上部のスリットから脚部の両側面を溝のように水が流れていくシステムとしています。ゴミの堆積やいたずら等による配管詰まりで水が滞る不衛生な状態になりにくく、利用者が快適に使えるようにしています。
- スリット穴は、入口から出口に向かって広がる扇状の形状。ゴミや小石が入っても必ず外に排出される構造です。

## 改良ポイント 抗菌・抗ウイルスコーティングで安心・安全を

ユニバーサル水飲みαの全水栓金具とシンクボウルに「抗菌・抗ウイルスコーティング」を施しました！  
利用者が直接手を触れる水栓金具とグリップ一体型シンクボウルに抗菌・抗ウイルス性を有するコーティング剤を塗布しました。これにより、これまでよりも安全で衛生的な製品にバージョンアップしました。

**SIAA 認証**  
安全試験クリア

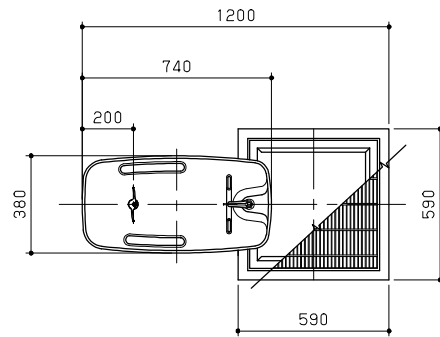
※ISO21702 に準拠した屋内試験（ブランク法）による、コーティング剤の安全試験です。

**効用年数約 4年**  
※使用状況によって異なります。

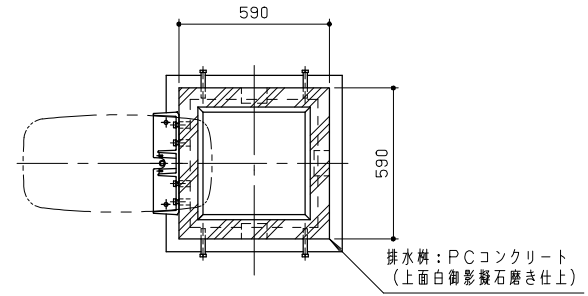
※コーティング剤を SWOM (サンシャインウェザーメーター) 試験評価によって、屋外を仮定した場合の塗料成分の残存期間となります。設置環境や使用条件等により、効果の継続期間が異なる場合があります。

抗菌・抗ウイルスコーティング  
**NFshield**

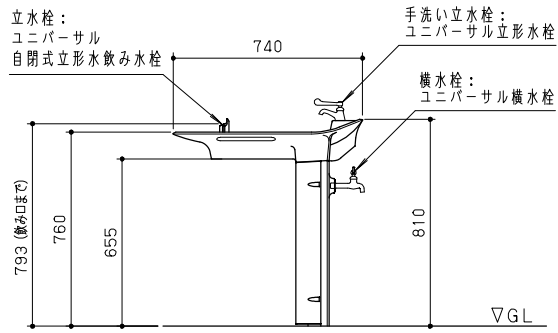
本製品に抗菌・抗ウイルスコーティングが施されていることを、シールを用いて利用者にご伝えます。



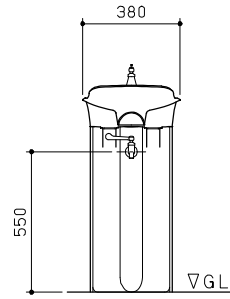
平面図 S = 1 / 20



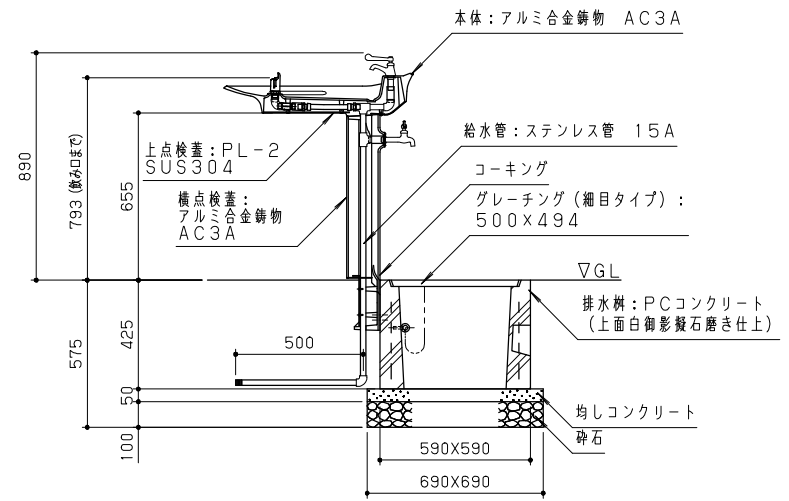
排水枘伏図 S = 1 / 20



立面図 S = 1 / 20



側面図 S = 1 / 20



断面図 S = 1 / 20

水栓金具は、全て抗菌・抗ウイルスコーティングとする。  
 本体は、アルミ合金鋳物 AC3Aとし、ウレタン樹脂塗料塗装 (アイボリー) 仕上げの上、シンクボウル部のみ抗菌・抗ウイルスコーティングとする。  
 スチール製グレーチング蓋は、溶融亜鉛メッキ処理とする。  
 上点検査は、ステンレスとし、ウレタン樹脂塗料塗装 (アイボリー) 仕上げとする。  
 排水枘は、PCコンクリートとし、上面は白御影凝石磨き仕上げとする。  
 本製品は、(一社)日本公園施設業協会賠償責任保険加入製品、およびSPL表示認定企業製品とする。  
 本製品は、ISO9001認証取得企業製品とする。

※水飲み水栓は、配管通水後、十分に管内を清掃した上で取り付けてください。  
 ※水栓器具は、凍結により破損することがあるので、利用地域に適した管理方法 (水抜栓の設置等) を実施のこと。