

景観に溶け込み馴染むユニバーサルベンチ

# Support pipe Bench

サポートパイプベンチ



## CONCEPT

### 立ち上がりをサポートするベンチ

ベンチの手すりにはその人にあった高さがあります。  
手すりの握める部分を増やすことで自身にあった高さを選んで立ち上がれます。  
足腰に負担がかかる方、障がいを持つ方からお子様まで様々な方が利用しやすい仕様です。  
また、落ち着いた形状、色合いで景観に溶け込みます。  
公園、街中を問わずあらゆる場所に設置しやすいよう配慮しました。

※パースはイメージです。色の仕上り等実物と多少異なります。

## 製品特徴

## U215 サポートパイプベンチ

### サポートパイプ

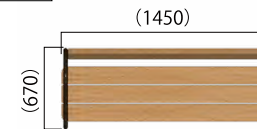
従来のベンチは手すり（ひじ掛け）はひとつのみで、利用する人によっては立ち上がる際に多くの力が必要でした。サポートパイプベンチは高さや角度の違う手すりを装備。自身にあった手すりを選ぶことで過剰に力を入れることなく立ち上がれます。また、立ち上がりの際の転倒、ふらつきをなくし、立ち上がった後の姿勢を安定させ方向転換も行うことができます。



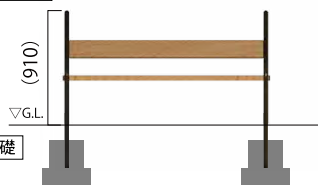
スムーズかつ楽に立ち座りを行うことができます。

### 製品サイズ

平面図



立面図



基礎

### 使用素材

座板には抗菌剤を塗布した人工木材を使用します。腐食やひび割れ、ささくれなどがなく、長時間の使用において摩耗が少なく割れなどが生じません。また、抗菌剤の作用で細菌の増殖を抑制し衛生的な状態を保ちます。

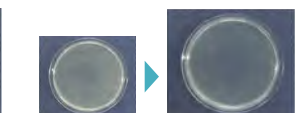
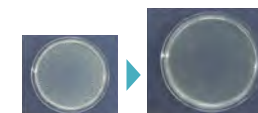


### 抗菌性能 (抗菌活性値)

抗菌効果の認定される基準値 2.0 を大きく上回る数値を確認しました。

大腸菌 (24時間後)

黄色ブドウ球菌 (24時間後)



試験菌液接種直後 24時間後

試験菌液接種直後 24時間後

抗菌活性値 5.3

抗菌活性値 6.1

※上記数値は検査値であり保証値ではありません。  
※一般財団法人 ポーグン品質評価機構にて調査を依頼。

デザインベンチ

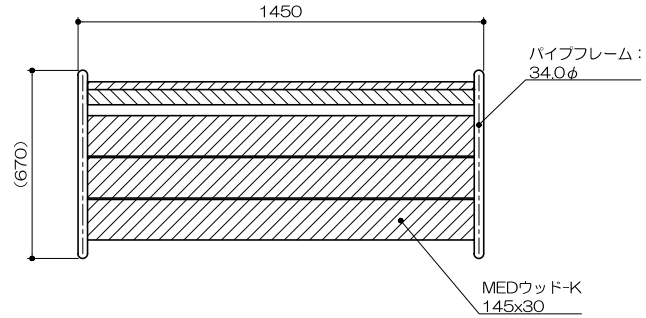
特記事項

塗装 下地：シンクロメートメッキ  
 下塗：特殊エポキシ樹脂系プライマー塗装  
 仕上：合成樹脂高温焼付塗装

ボルト・ナットは、全てステンレスとする。  
 座板は、MEDウッド-Kとする。

製品は、ISO9001・ISO14001両規格認証取得企業で製造された製品とする。  
 製品は、（一社）日本公園施設業協会・団体賠償責任保険に加入した製品とする。

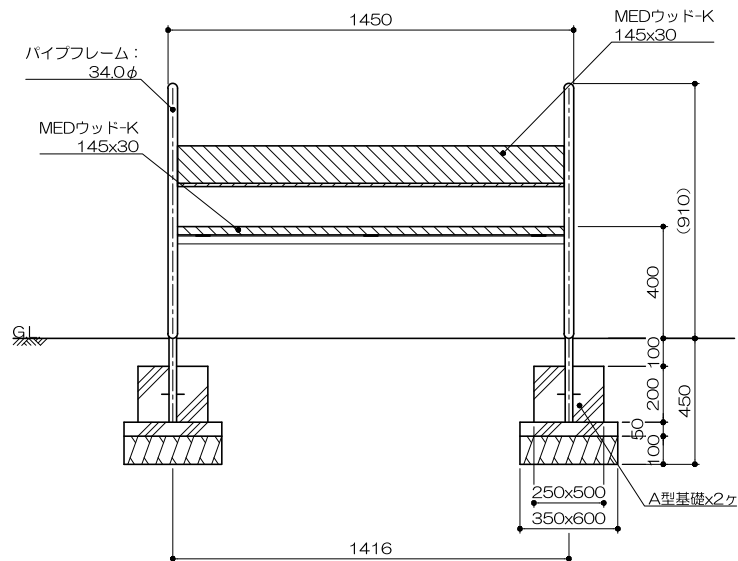
平面図



基礎平面図



立面図



側面図

