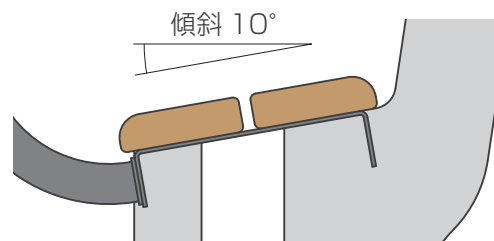


こしかけベンチ

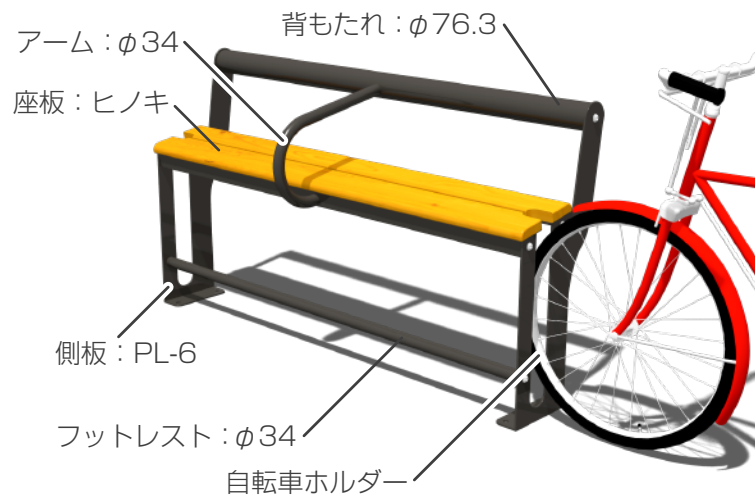
U211 こしかけベンチ



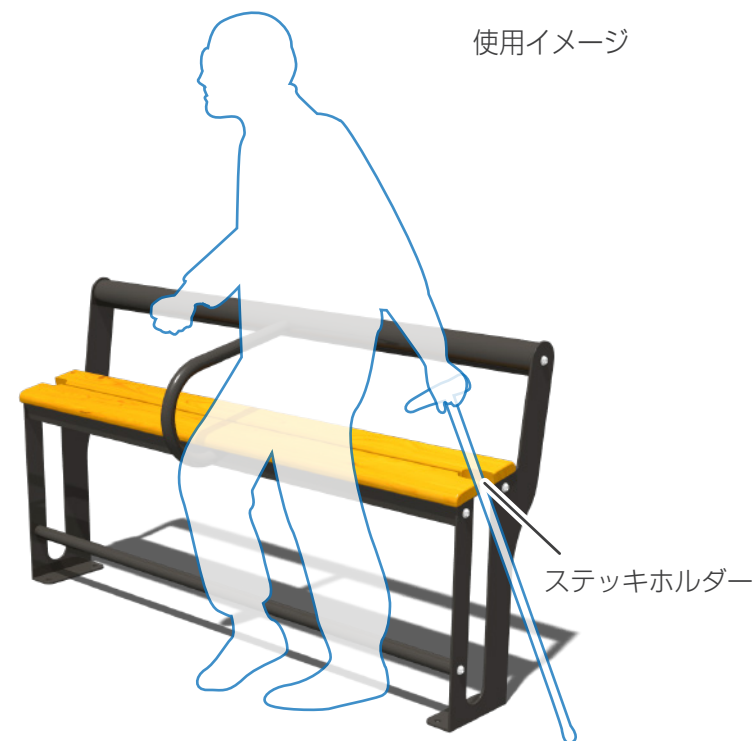
- 軽く腰掛けてひと休みするためのレストシートをより快適にした製品です。
- 一時的な休息と、斜め座面による立ち座りのサポートのバランスを見直し、以前のハイウエストベンチよりも座って休息をとることのウエイトを大きくしました。そのため、座面角度を以前よりも寝かせた 10° の傾斜に改良しています。
- 立ち上がり動作のサポートとしてアームを中央に付けています。
- 「腰掛ける」と「立ち座りしやすい」という2つの目的を両立したデザインです。
- 背もたれパイプを配し、腰掛け時の後ろへ倒れそうな不安感を解消しています。
- 腰掛けた時に足をのせられるフットレストも設けています。
- 両側面にはスリットを設けて自転車ホルダー兼杖を立て掛けるステッキホルダーとして使える機能を付加しています。
- 優しく温かみのある国産ヒノキ材を活用し、使い手にも環境にも優しい製品です。



座面傾斜を緩やかにしたことで、以前の「寄りかかっていたの休息」よりも「軽く腰かけての休息」が取れるようになりました。

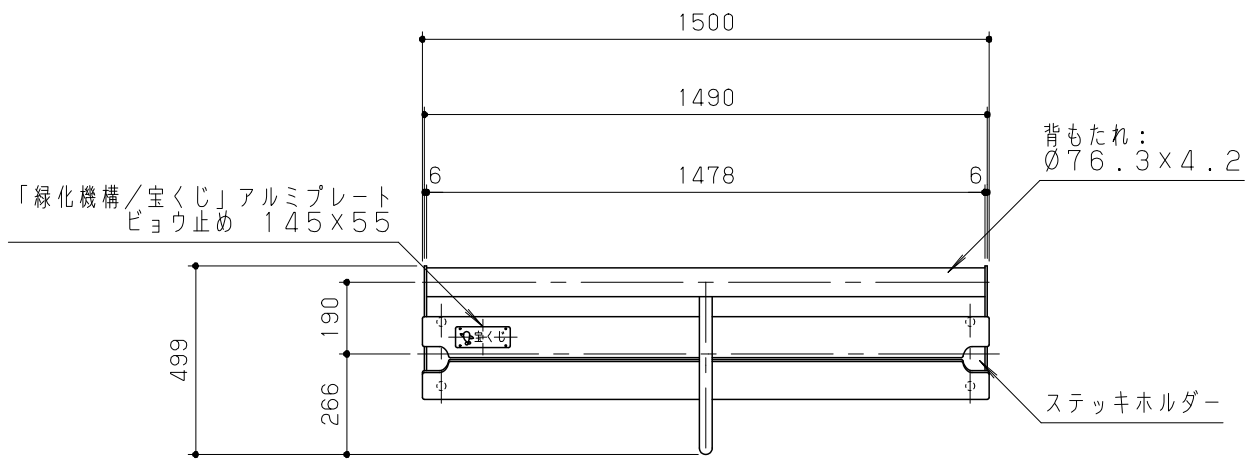


使用イメージ

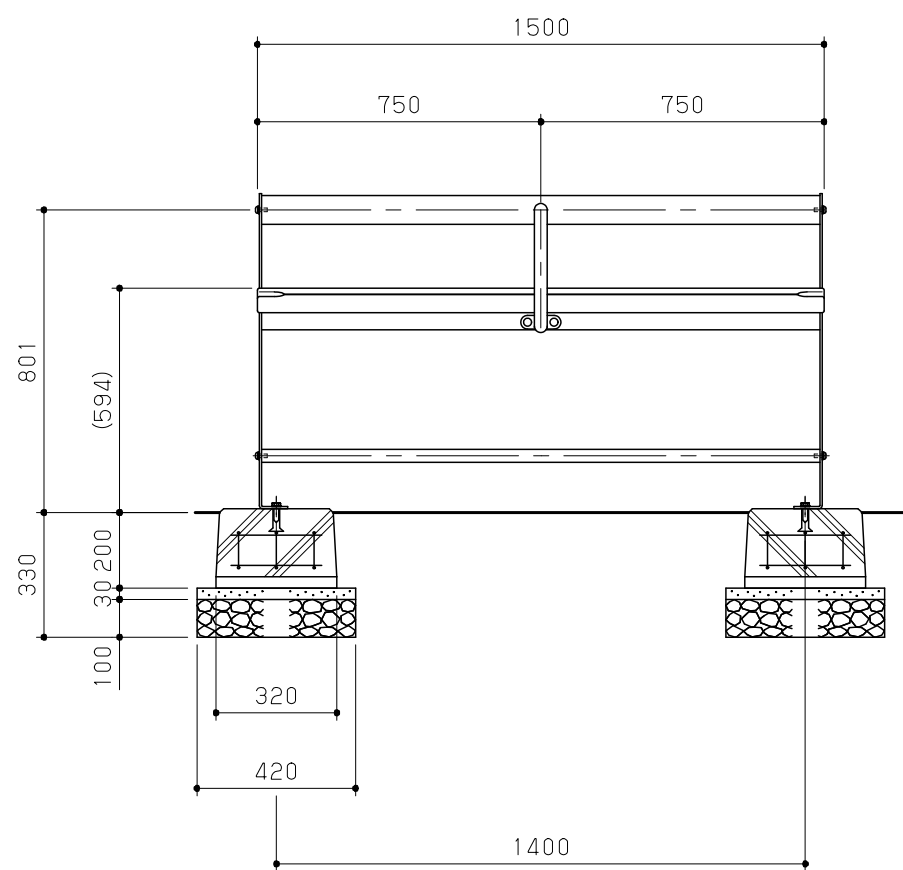


■サイズ: W1500 D499 H844 (座面高さ: 約 590)

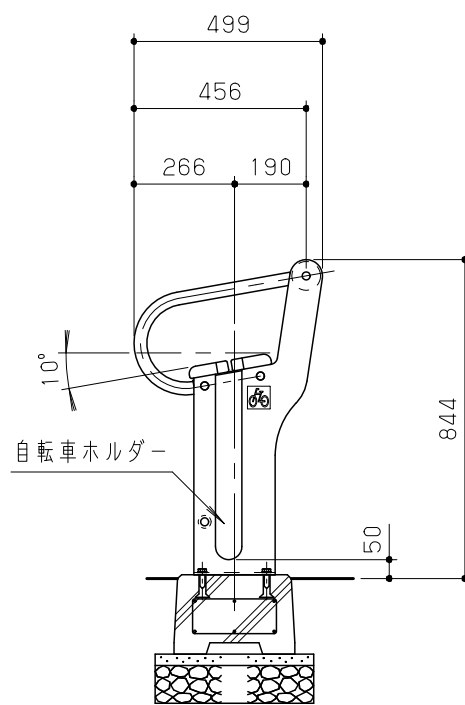
■素材: 国産ヒノキ (防腐処理 + 木材保護塗料) + スチール (電気亜鉛メッキ + 粉体塗装)



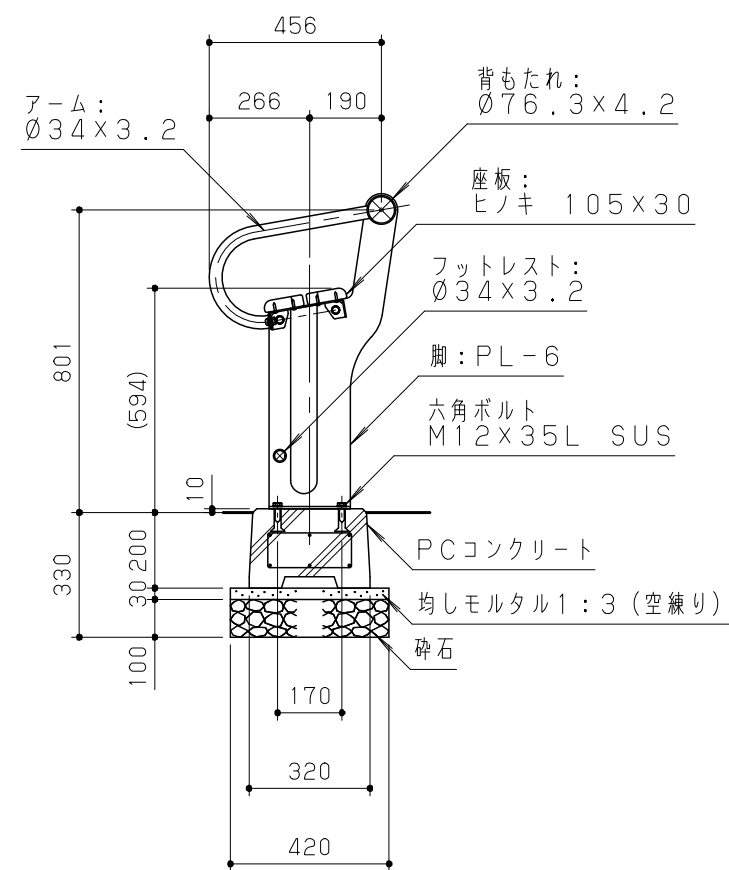
平面図 S = 1/20



側断面図 S = 1/20



側面図 S = 1/20



側断面図 S = 1/20

鋼材は、電気亜鉛メッキ処理の上、ウレタン樹脂塗料塗装（ダークグレー）または、ポリエステル樹脂粉体塗装（ダークグレー）仕上げとする。
 木材防腐処理は、低毒性木材防腐剤加圧注入処理とする。
 木材は、ヒノキ（一等材）とし、カンナ・ペーパーがけの上、木材保護着色塗料（メイプル）塗装仕上げとする。
 本製品は、（一社）日本公園施設業協会賠償責任保険加入製品、およびSPL表示認定企業製品とする。
 本製品は、ISO9001認証取得企業製品とする。