

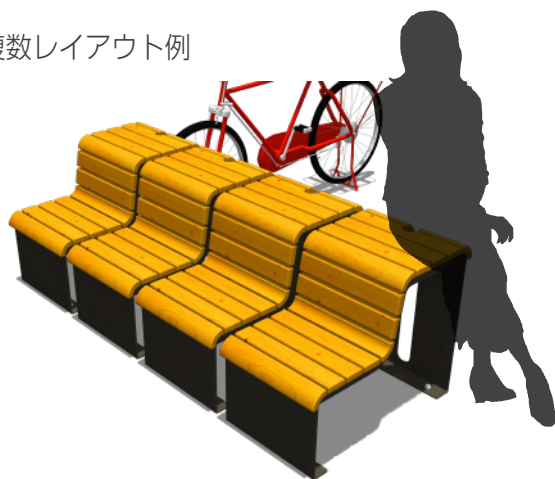
バンピースツール

U204 バンピースツール

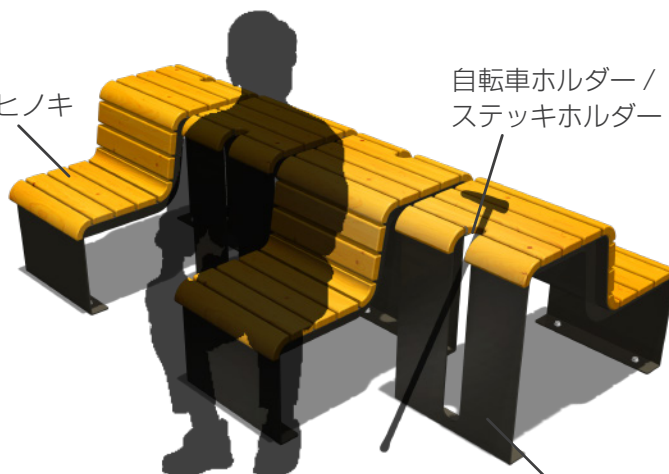


- スツール・ベンチ・テーブル・腰掛け・自転車ホルダー・ステッキホルダーといった機能を1つにまとめ、フレキシブルな使い方ができるユニバーサルスツールです。
- 単体使用ではパーソナルな休憩スペースを提供し、複数並べると長ベンチのように多くの人が寛げるスペースを作り出せます。
- 背面のスリットは、自転車ホルダーやステッキホルダーとしての機能があり、設置空間をユーティリティな場にする事が可能です。
- 段違いの形状により、低い方はゆっくり座ることができ、高い方はテーブルとして利用したり、レストバーの様に腰掛けに利用することも可能です。
- より多くの方が快適に使えるように、自由度を持ったユニバーサルなスツールです。
- ひとつひとつを離して設置することで、隣の人を気にする事なくくつろげます。
※ソーシャルディスタンスの確保を促すことが可能。
- シンプルだが丸みを持ったデザインと木質感で設置する場を余り選ばず、様々なオープンスペースで活用いただけます。

複数レイアウト例



座板：ヒノキ



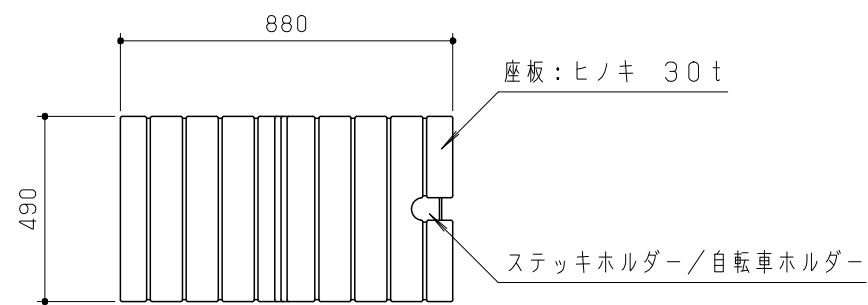
自転車ホルダー/
ステッキホルダー

本体：PL-6

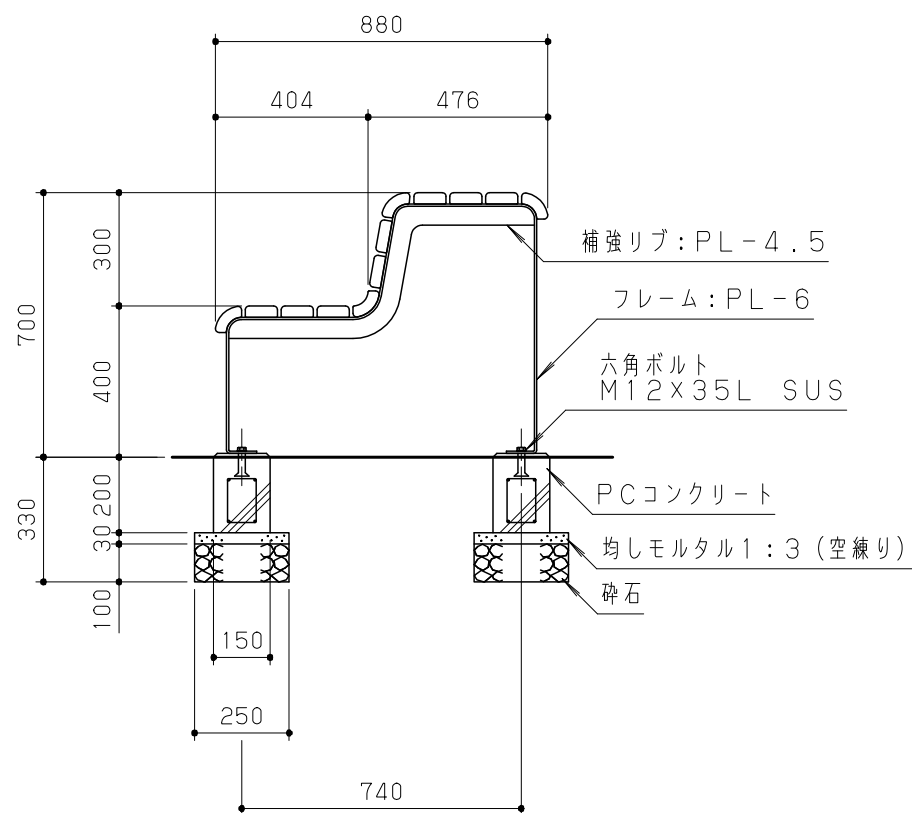


■サイズ：W880 D490 H700

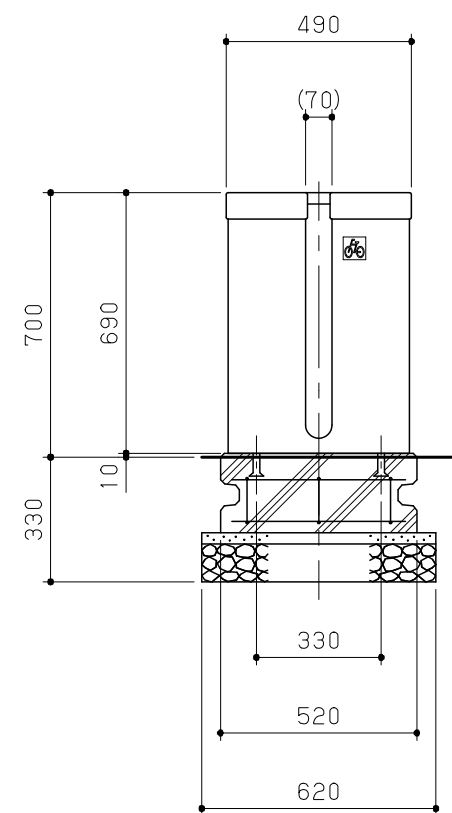
■素材：スチール（電気亜鉛メッキ＋粉体塗装）/ヒノキ（防腐処理＋木材保護塗料）



平面図 S = 1 / 20



立面図 S = 1 / 20



側面図 S = 1 / 20

鋼材は、電気亜鉛メッキ処理の上、ウレタン樹脂塗料塗装（ダークグレー）または、ポリエステル樹脂粉体塗装（ダークグレー）仕上げとする。
 木材防腐処理は、低毒性木材防腐剤加圧注入処理とする。
 木材は、ヒノキ（一等材）とし、カンナ・ペーパーがけの上、木材保護着色塗料（メイプル）塗装仕上げとする。
 本製品は、（一社）日本公園施設業協会賠償責任保険加入製品、およびSPL表示認定企業製品とする。
 本製品は、ISO9001認証取得企業製品とする。