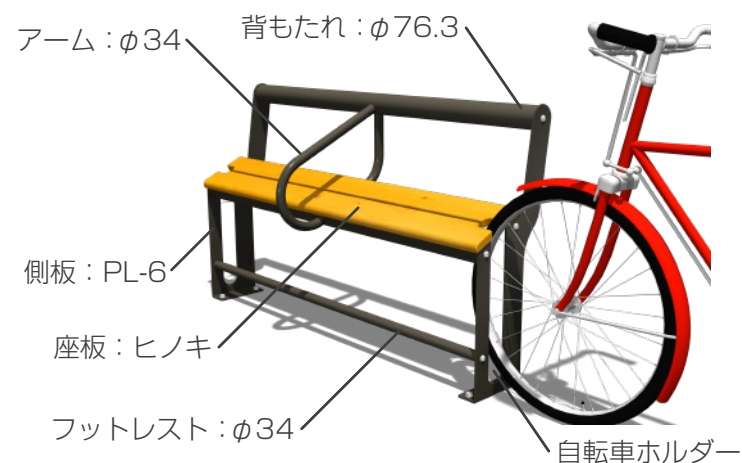
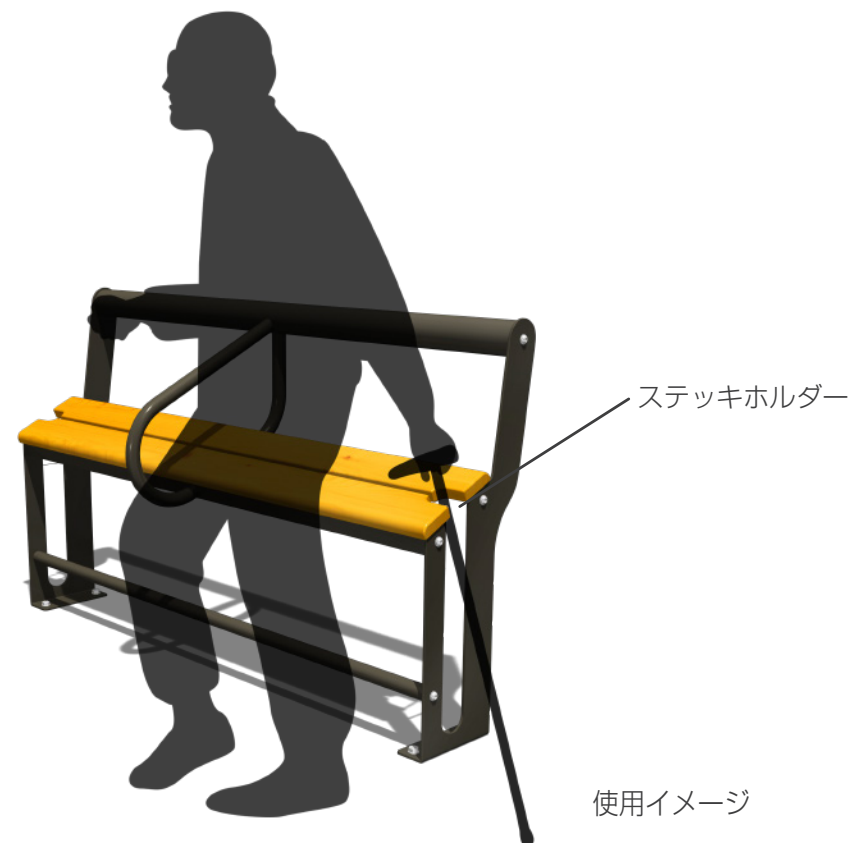


ハイウエストベンチ

U201 ハイウエストベンチ



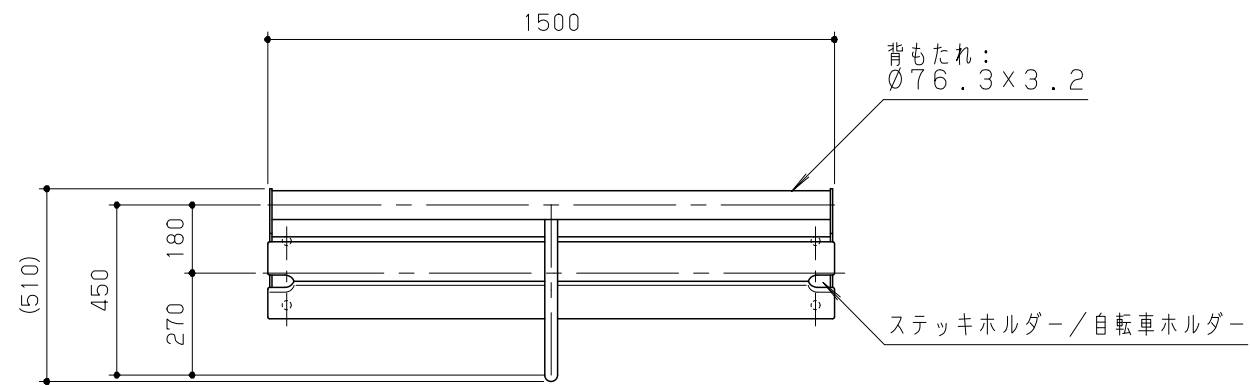
- 軽く腰掛けてひと休みするためのレストシートをより快適にした製品です。
- 座面を斜めにして腰を支えやすくしています。
- 立ち上がり動作のサポートとしてアームを両端に付けています。
- 背もたれパイプを配し、腰掛け時の後ろへ倒れそうな不安感を解消しています。
- 腰掛けた時に足をのせられるフットレストも設けています。
- 両側面にはスリットを設け、杖を立て掛けるステッキホルダーや、自転車ホルダーとしても使える機能を付加しています。
- 同様の製品を製作してきた実績と、その際のヒアリング等を基にデザインしています。
- 充実した機能を持ちながらもスリムなデザインで、様々なオープンスペースでご利用いただけるユニバーサルデザインのレストシートです。



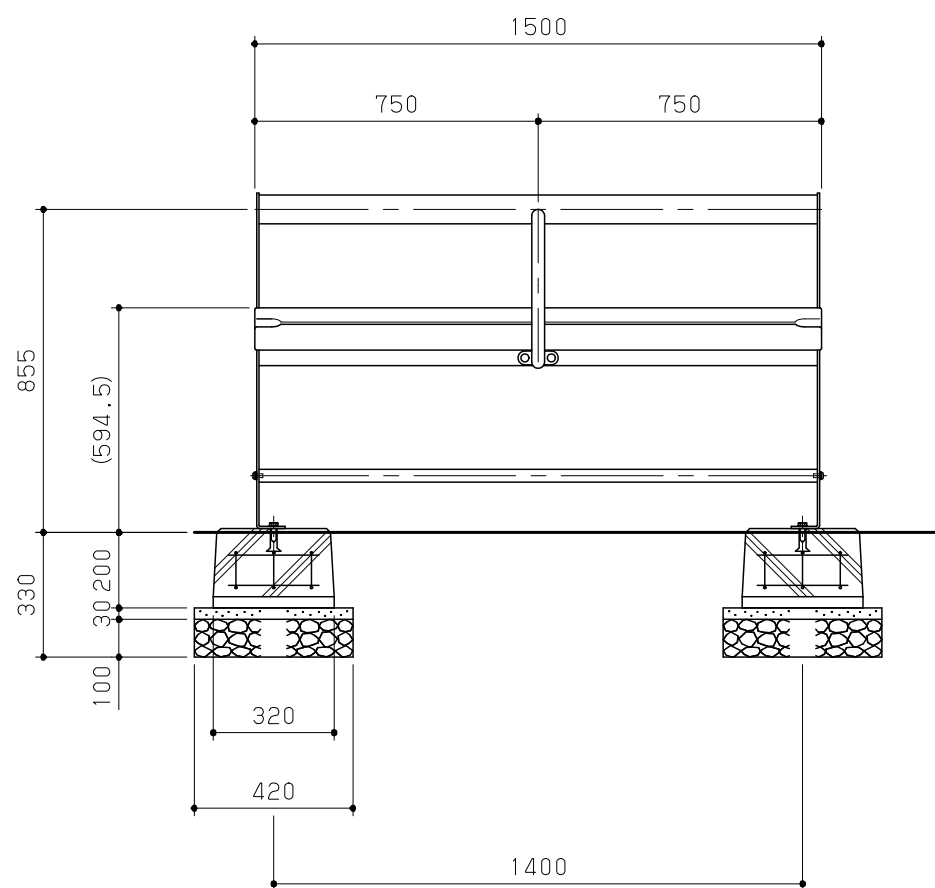
■サイズ: W1500 D510 H898 (座面H: 約 600)

■素材: スチール (電気亜鉛メッキ + 粉体塗装) / ヒノキ (防腐処理 + 木材保護塗料)

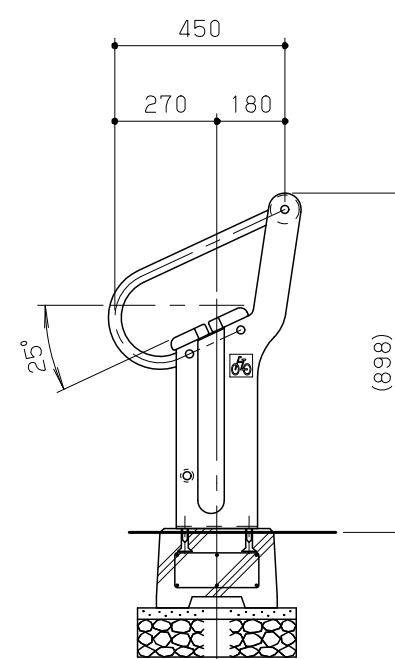
使用イメージ



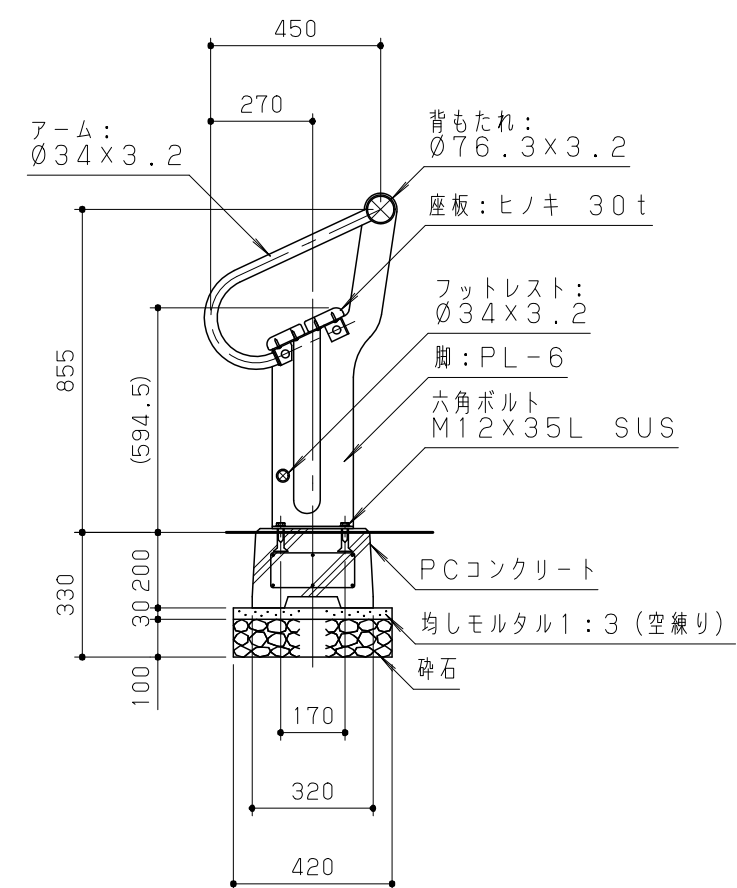
平面図 S = 1/20



側断面図 S = 1/20



側面図 S = 1/20



側断面図 S = 1/20

鋼材は、電気亜鉛メッキ処理の上、ウレタン樹脂塗料塗装（ダークグレー）または、ポリエステル樹脂粉体塗装（ダークグレー）仕上げとする。
 木材防腐処理は、低毒性木材防腐剤加圧注入処理とする。
 木材は、ヒノキ（一等材）とし、カンナ・ペーパーがけの上、木材保護着色塗料（メイプル）塗装仕上げとする。
 本製品は、（一社）日本公園施設業協会賠償責任保険加入製品、およびSPL表示認定企業製品とする。
 本製品は、ISO9001認証取得企業製品とする。