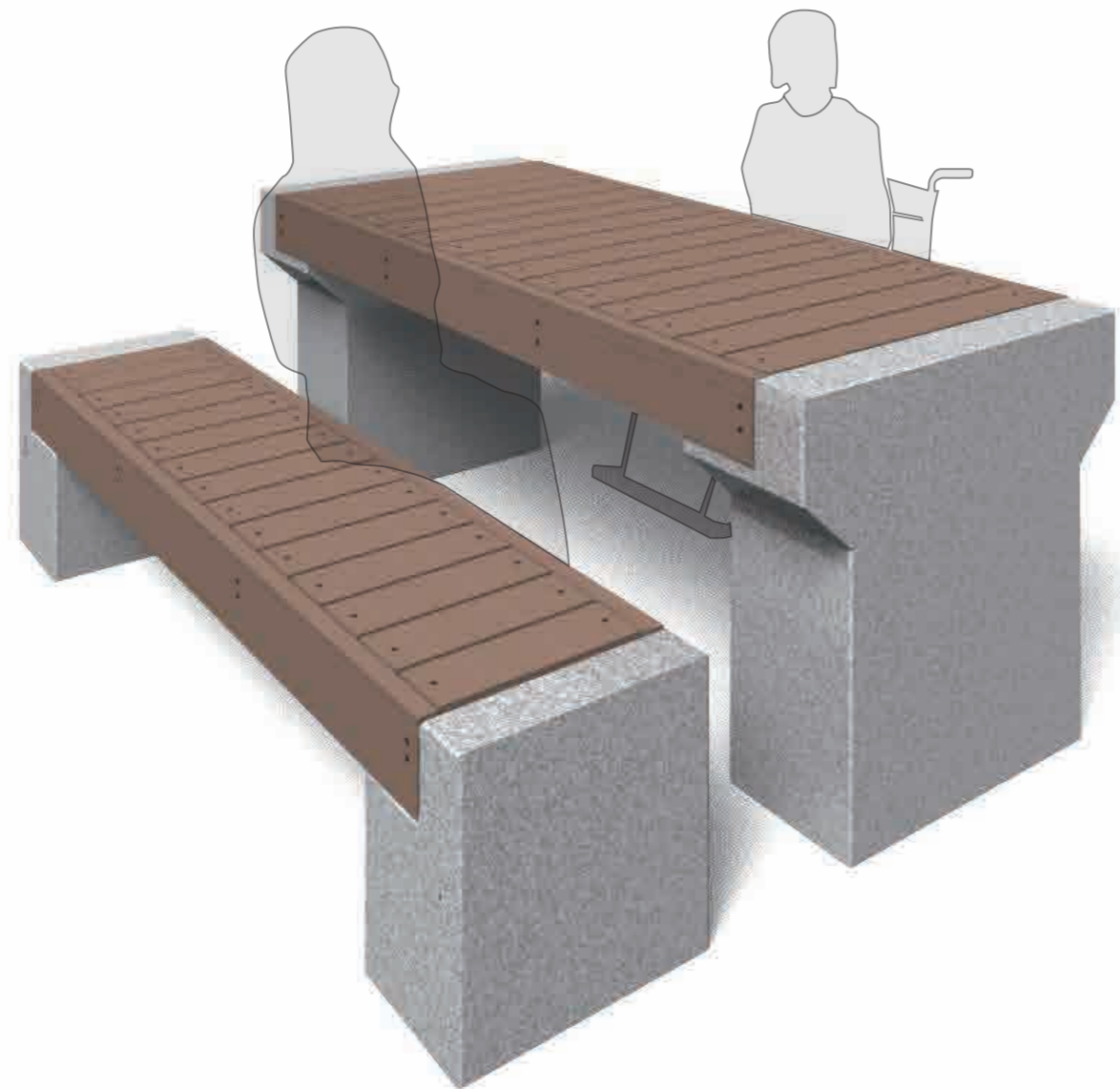


長寿命野外卓



テーブル寸法: W1855×H800mm×D765mm 重量: 約1090kg
 ベンチ寸法: W1855×H450mm×D400mm 重量: 約350kg

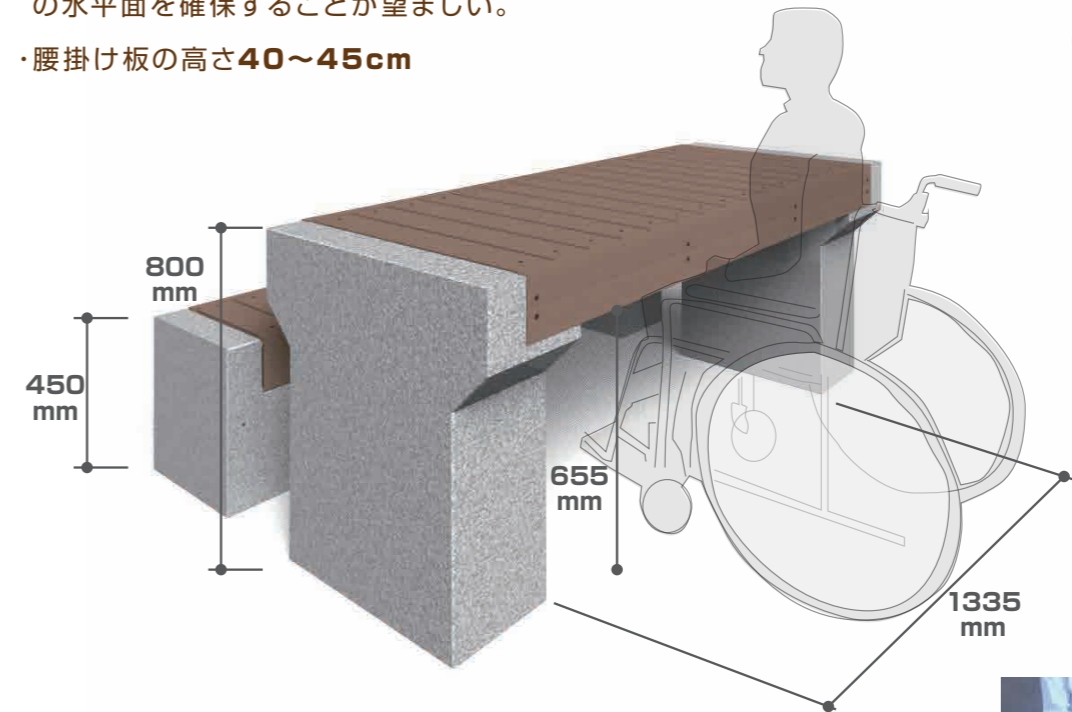
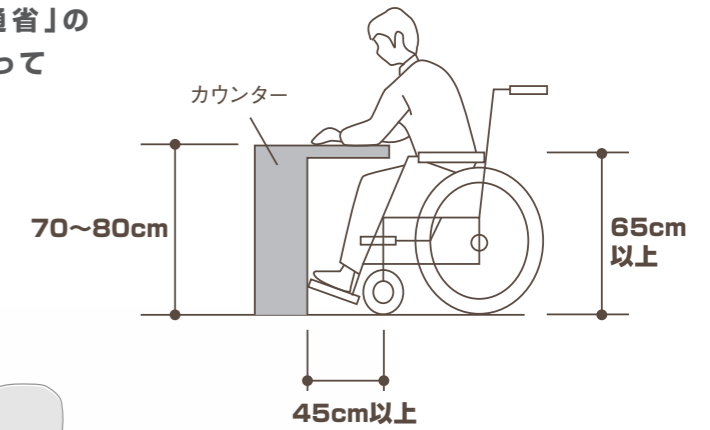
仕様: テーブル天端板・幕板 ベンチ座板・幕板: 再生木材(SEウッド)
 主要構造材: SGFウッド(ガラス長繊維強化プラスチック発泡体)
 脚部: 白御影石(本磨き仕上げ)

こどもの頃、家族で遊びに行ったあの場所に
 今もかわらずある野外卓。

使いやすい寸法設定

「都市公園の移動等円滑化整備ガイドライン 国土交通省」のガイドラインに準拠することにより車いす利用者にとって使いやすい野外卓をめざしました。

- ・野外卓は、高さ65cm以上、奥行き45cm以上を確保することが望ましい。
- ・ベンチ・野外卓の周辺には、車いすが近づき、隣接して滞在出来るよう150cm×150cm以上の水平面を確保することが望ましい。
- ・腰掛け板の高さ40～45cm



試作を製作し構造を確認しております

コンセプト

長寿命野外卓は、様々な場所で様々な人たちに長く愛され、利用していただける野外卓を目指しました。

「様々な場所で長く愛され利用していただけるために」

主要構造材は、金物や天然木を使用せず腐食のおきにくいSGFウッド(ガラス長繊維強化プラスチック発泡体)を使用しています。塩害や腐食など懸念される場所でもご利用できます。また、脚部は、劣化のしづらい御影石を使用しています。メンテナンスがほとんど必要なく管理しやすいです。

「様々な人たちに利用していただけるために」

車いす利用者のスペースとベンチ利用者のスペースを同じにすることで、利用者同士の隔たりをなくしたデザインにしています。

素材について

「主要構造材の素材」
 環境の厳しい場所でも強い
 SGF ウッド

SGFウッドは、熱硬化性樹脂発泡体(硬化ウレタン樹脂)をガラス繊維で強化したもので、金物の材質と違い経年による劣化及び塩害部での環境に対して錆びることがなく腐食しづらい部材です。



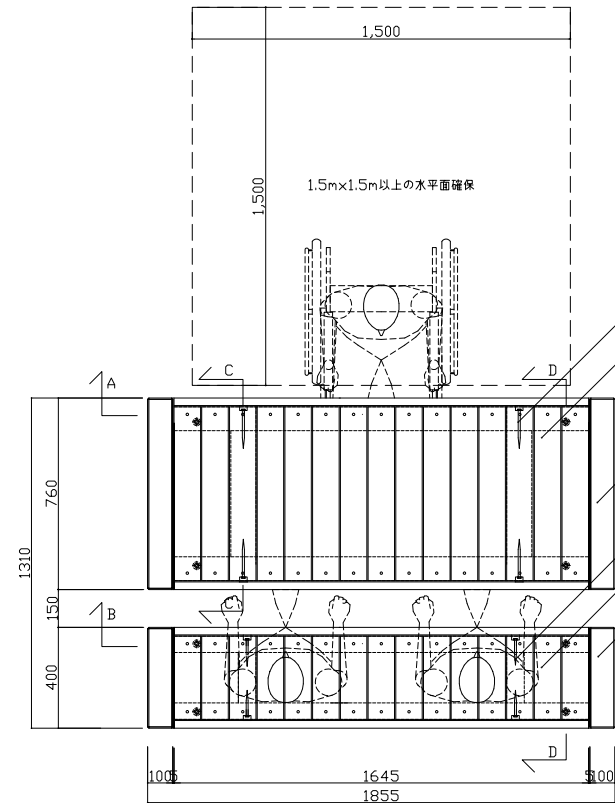
「テーブル天端板・ベンチ座板の素材」
 環境に優しい
 安心安全な SE ウッド

SEウッドは、再生木材のため天然木でおこるささくれはないです。また、天然木と比べ腐れ及び蟻害がほとんどありません。製品の全ての角は面取りをしています。

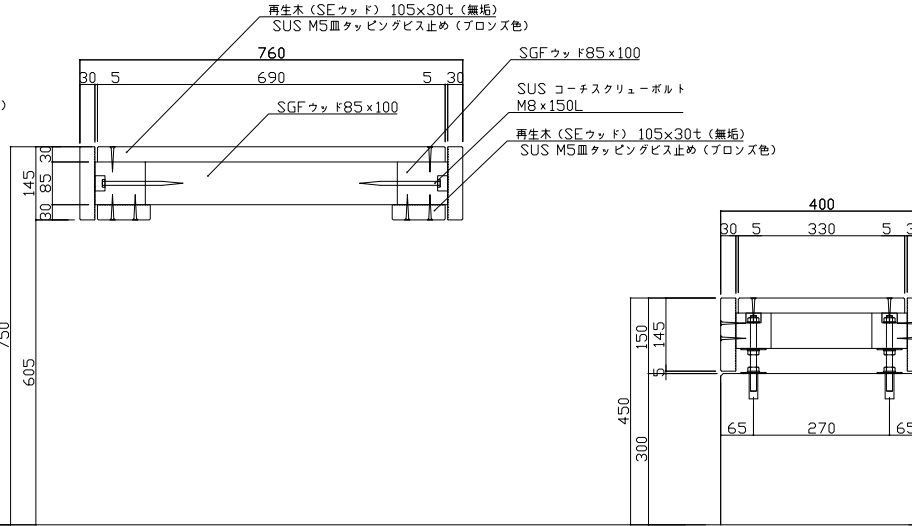


長寿命野外卓

特記事項
 * 石材は中国産御影石とし、全て内外寸法とする。
 * 下地材は、SGFウッド（ガラス繊維強化プラスチック発泡体）とする。
 * 再生木（SEウッド）は規格番号JIS A 5741の製品とする。色は、ブラウン色とする。
 * ISO9001認証取得企業の管理・製造品とする。
 * 製造物責任法（PL法）に対応した保険加入品とする。
 * 国土交通省が品質確保の重要性に基づき登録した公園施設の点検・診断を適正に実施・管理統括できる技術資格保有者（公園施設製品安全管理士）の管理・製造品とする。



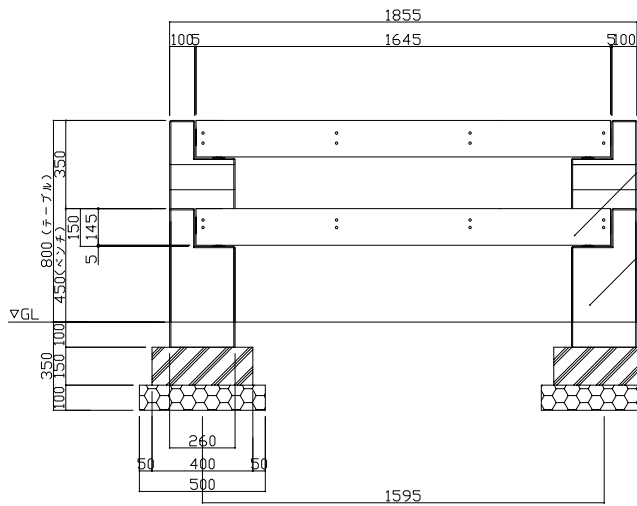
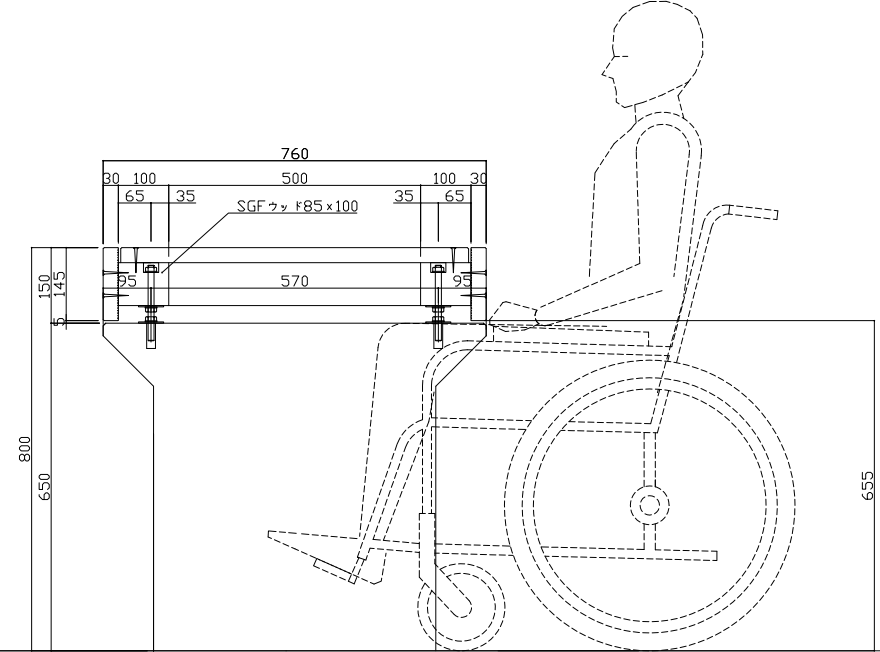
平面図 S=1:10



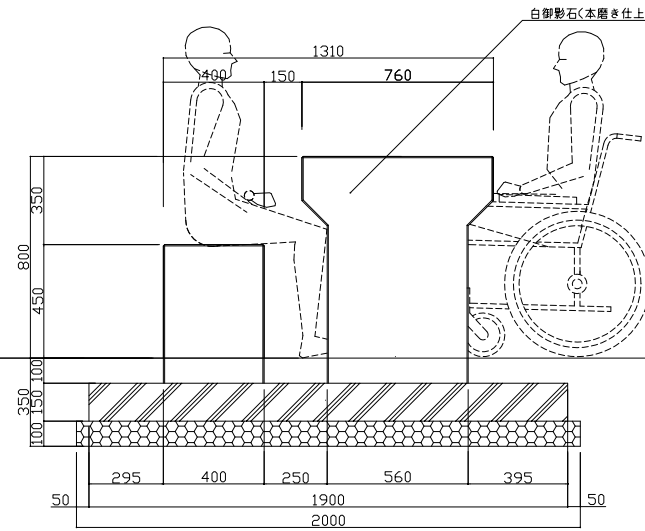
C断面図 S=1:5

テーブル部

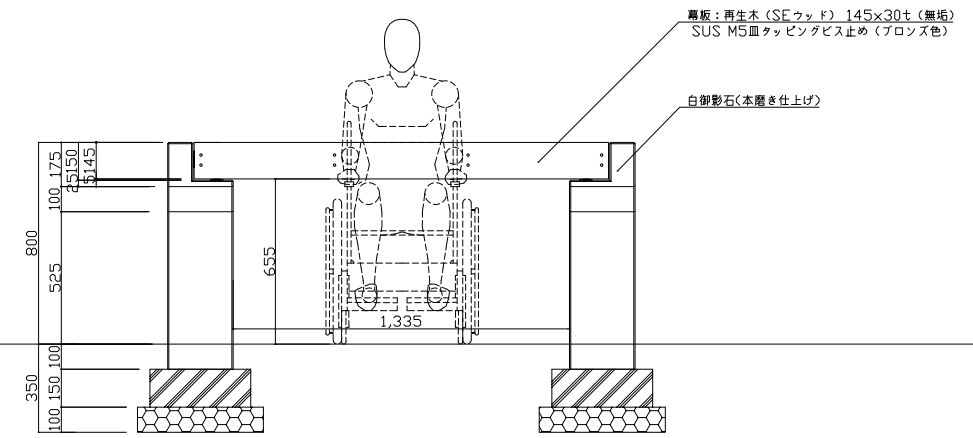
D断面図 S=1:5



正面図 S=1:10

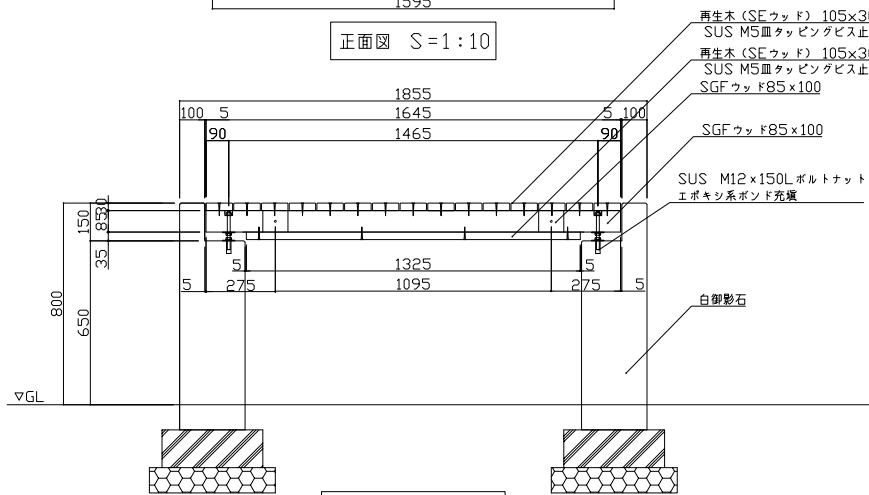


側面図 S=1:10



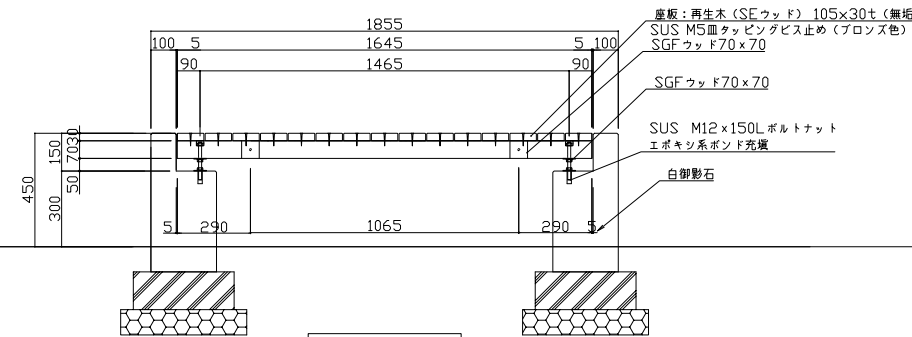
正面図 S=1:10

テーブル部



A断面図 S=1:10

テーブル部



B断面図 S=1:10

ベンチ部