

## タウンプランター 丸型



### ○仕様

材質：ポリエチレン、ポリスチレン、  
合成ゴム、ステンレス

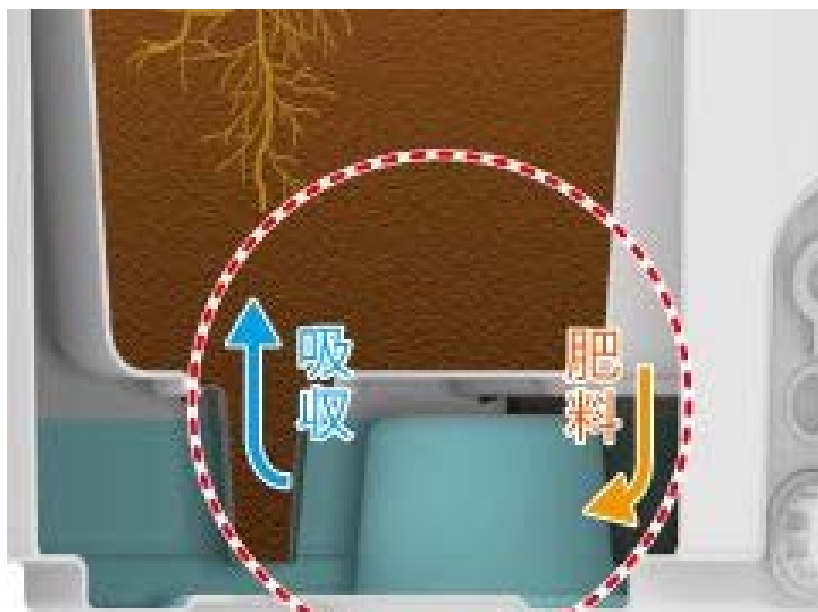
寸法：Φ890×H580mm

本体重量：16.3kg

土容量：200L 水容量：52L

カラー：ダークグレー

### ○製品の特徴



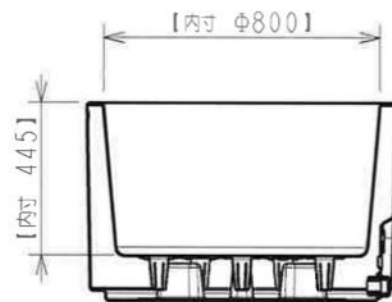
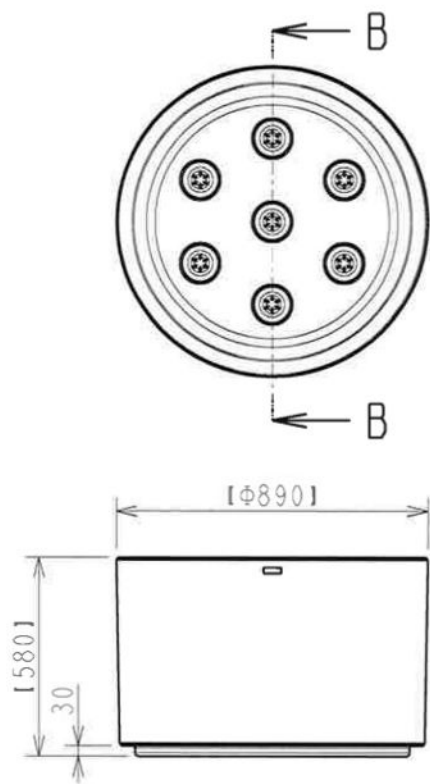
- ① 大容量 52L の底面給水機能  
52L の貯水部をもち、地植えに近い環境を再現。水やり手間を大幅に軽減します。
- ② 軽くて丈夫なプラスチック製  
ダブルフロー成形で軽さと衝撃への強さを実現
- ③ 植物を守る中空構造  
中空構造により土壌の急激な温度変化から植物を守ります。
- ④ オーバーフロー穴のメッシュ化  
メッシュにより貯水部へのヒトスジシマカなどの侵入を防止。



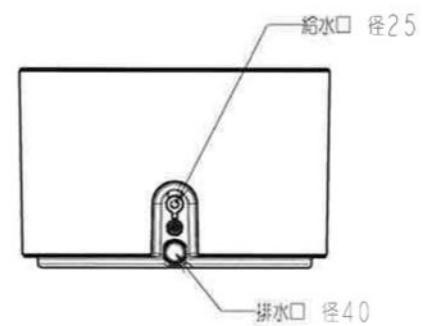
立ったままで楽々給水 排水による冬季の凍結防止



灌水脚で雨水と肥料を再吸収して利用



断面 B-B



土容量: 200L  
水容量: 52L

仕様外觀図	開発番号	E1709B
日付	2018.06.19	タウンプランターWS
尺度 N.T.S. (単位) mm	A4	丸90型 プレーン