

# リラックスベンチ

～ 背伸ばしてリラックス！ 対話でリラックス！  
安心してリラックスできる2人掛けベンチ ～

## ■ 特徴

- 木部のカーブを使って背伸ばしや脇のばしを！力を抜いてリラックス！
- 車椅子利用者とテーブルをはさんで向き合える形状としていますので、リラックスできて対話もはずみます。もちろん並んでの利用もらくらく。



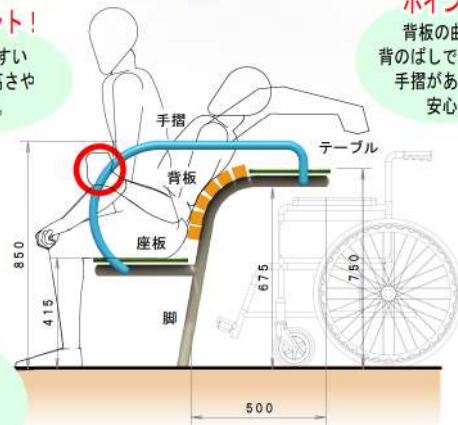
座板パネル間に足を入れるスペースがあるので、車椅子利用者の人と向き合え対話はずみます。

**ポイント！**



**ポイント！**  
使いやすい手摺の高さや形状。

**ポイント！**  
背板の曲面で背のばしてできます。手摺があるから安心。



**ポイント！**

- ・座面高さ
- ・テーブル高さ
- ・テーブル下空間
- ・・・ガイドラインを満たす各部寸法。

- 各部の寸法設定は、「都市公園の移動等円滑化整備ガイドライン」に準拠。立ち座りのしやすさや車椅子でのアクセスなど、基本的な使いやすさに配慮。

- 手摺は立ち座りの補助、背伸ばしを補助にどこからもつかみやすいよう大き目のカーブ形状とし、かつ直線部は車いすでの引き寄せ、立ち姿勢での補助手摺、荷物の落下防止やひっかけなどに効果を発揮します。



**ポイント！**

手摺の色は視覚のタイプ幅広く認識しやすい青色としています。

**ポイント！**

- ・テーブル上の横落ち防止効果。
- ・傘やリードの引っ掛けも可能。
- ・立ち姿勢での休息補助。(手で手摺をつかんでストレッチも。)

**ポイント！**

テーブル側は、車椅子での身体の引き寄せを補助します。

- 鋼材塗装は熱くなりにくい高日射反射率塗料を使用。

- ・高日射反射率塗料「パステルコート」は遮熱性能のある塗料です。

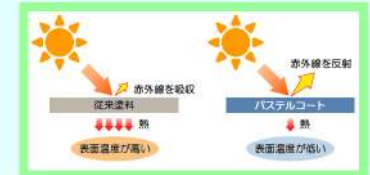
## ★ パステルコートの効果

### ★効果① 遮熱効果

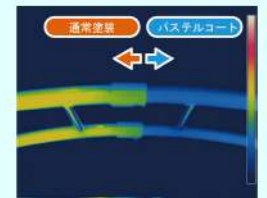
太陽光に含まれる赤外線を反射させ遮熱効果により遊具の表面温度の上昇を抑制します。

### ★効果② 環境配慮

高日射反射率の特性を持たせた粉体塗料を採用。有機溶剤を全く使用せず、塗着しなかった塗料は回収して再利用が可能。大気汚染の危険性を大幅に減少します。



※屋外遊具での実績にて効果を検証。

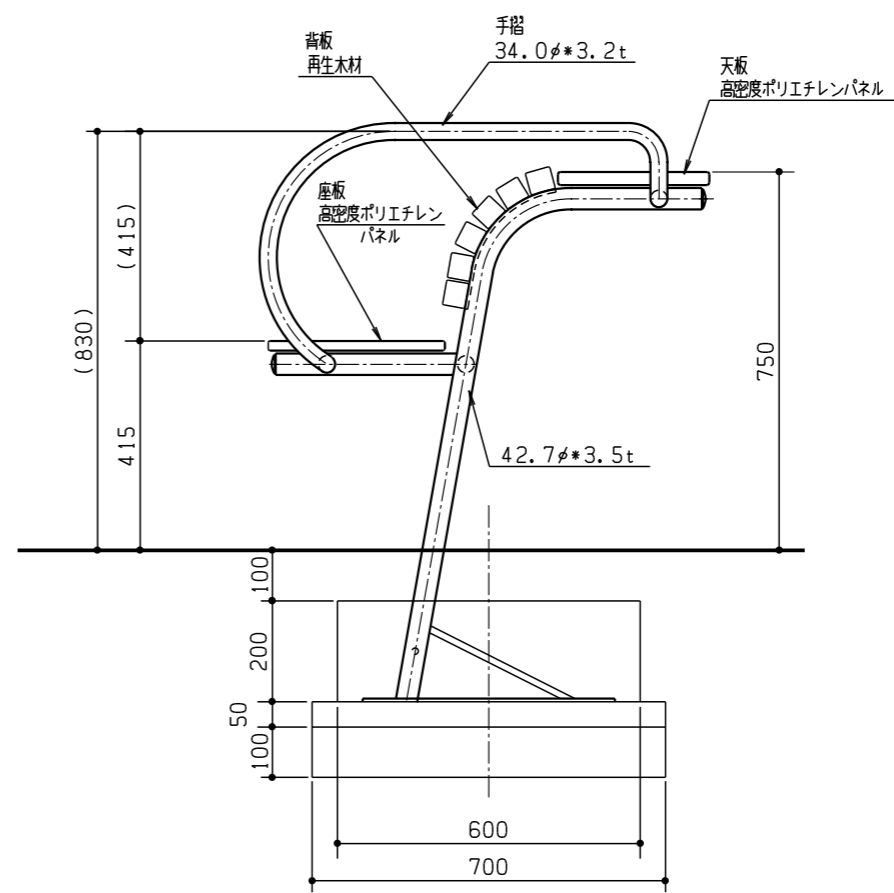
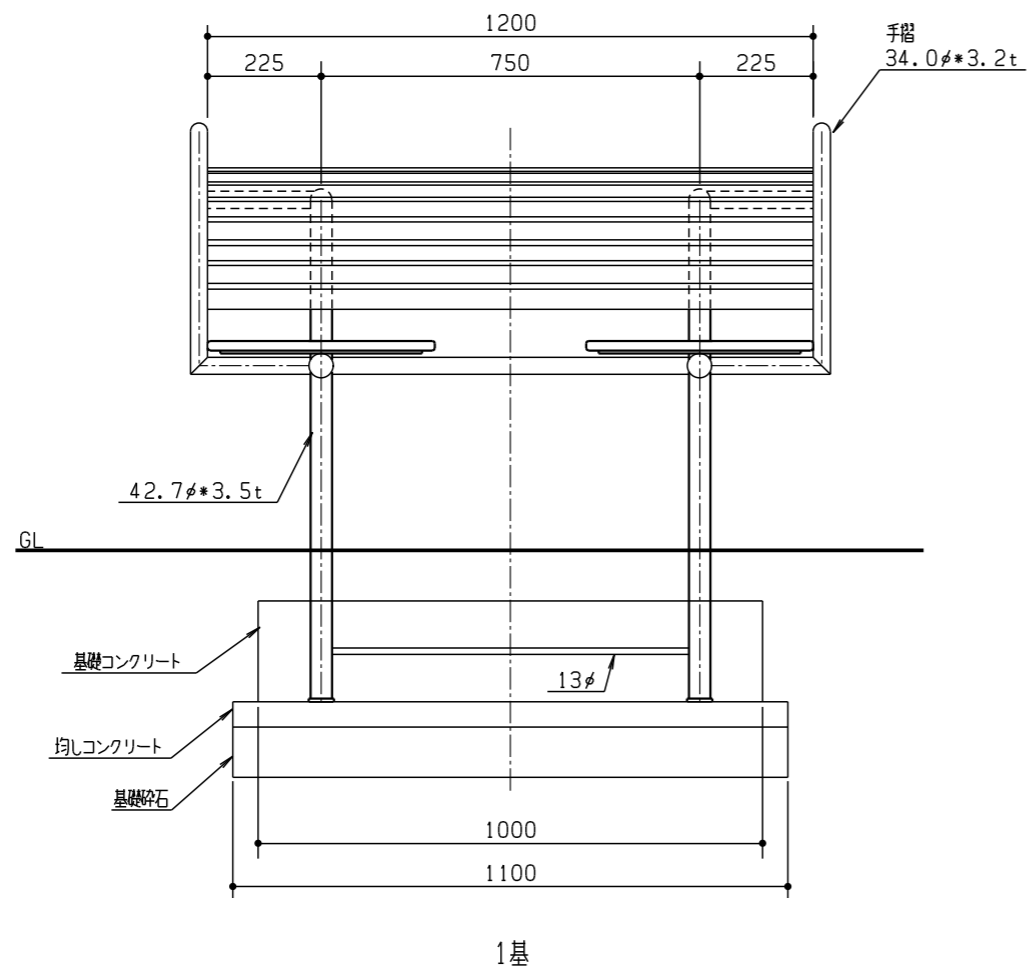
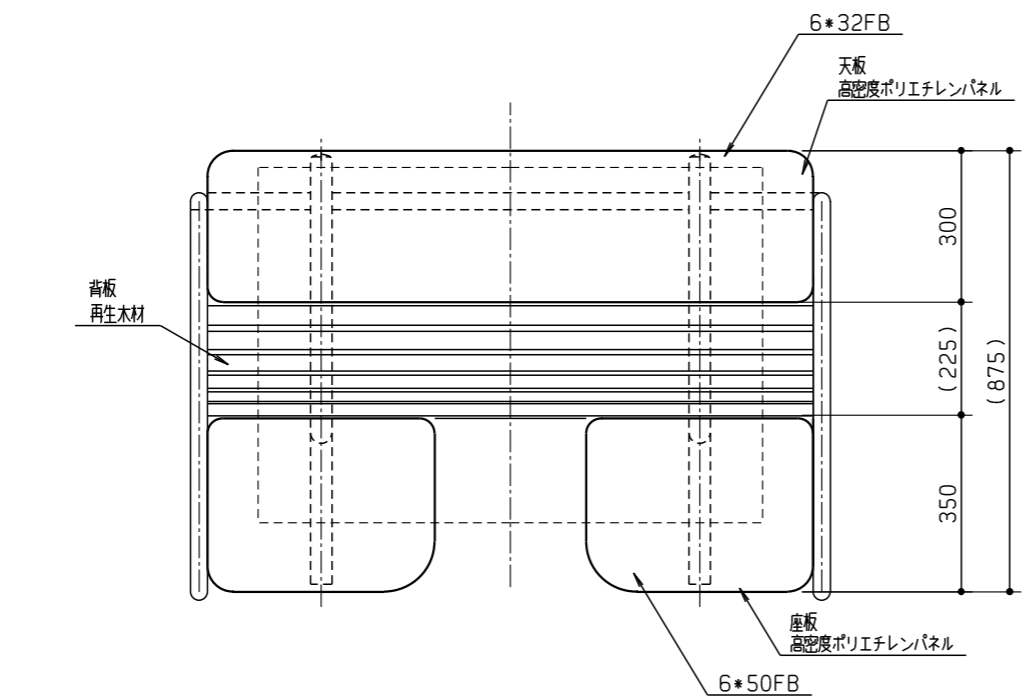


- テーブル・座板パネルには高密度ポリエチレンパネルを使用し汚れも落としやすく安く衛生的。また背板部は再生木材を用いるのでささくれ等の心配がなく安心です。

## ■ 製品仕様

- ・脚・手摺部 : スチール材 パステルコート塗装仕上
- ・背板部 : 再生木材 (オレンジウッド、色: エコレッド)
- ・テーブル・ベンチ座板 : 高密度ポリエチレンパネル
- ・製品寸法 : W1270 x D875 x H850
- ・製品重量 : 約 56 kg

※パースはイメージです。色、形状等は製品と異なる場合があります。



仕様

1. 使用パイプ類はジンクロメートメッキ、または同等以上の品質を有するメッキ処理を施す。
2. 下塗りはエポキシ樹脂系プライマーを塗装し、上塗りは合成樹脂系塗料を塗装し焼付塗装とする。  
(合成樹脂系塗料は、高反射率粉体塗料とする。)
3. ボルト・ナット類は、一部を除きジンクロメートメッキとする。
4. 再生材は、オレンジウッドとする。
6. 対象利用者は、成人とする。(ただし、子どもが利用する際は大人と使用すること)
7. (一社)日本公園施設業協会の生産物賠償責任保険加入製品とする。
8. (一社)日本公園施設業協会のSPL表示認定企業の製品とする。
9. (一社)日本公園施設業協会の「遊具の安全に関する規準(別編1)」に対応。
10. 設置面は衝撃吸収効果を有するものを推奨します。
11. ( )内数値は、許容差を含む。
12. 本図はGLが水平時のものとし、基礎コンクリート天端までの深さは最小値を示す。

名称	リラックスベンチ	図番	T72467a	尺度	1/15
作図		検図			