

# Universal Chair

ユニバーサルチェア

日常的なウォーキングにより高い効果を

運動後に必要なクールダウンの最適地点

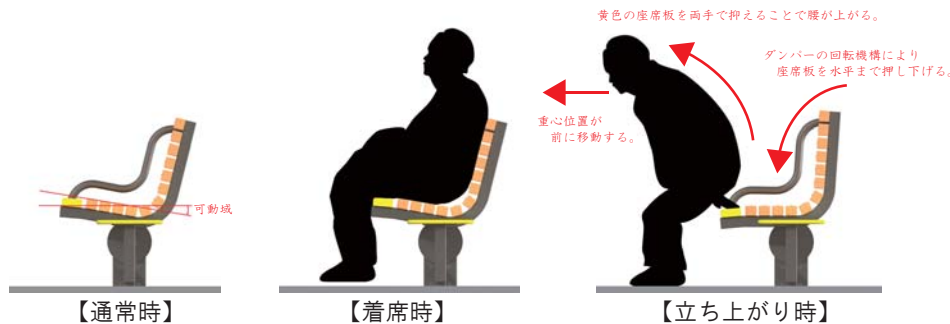
ゆったり座れて、楽に立ち上がれる椅子



## ■製品の目的 / コンセプト

- ・ 通常時の状態で座席に傾斜があるため、ゆったりと座ることができウォーキング後のクールダウンに最適です。
- ・ 足腰に不安のある方でも大きな力は必要なく、簡単に立ち座りが出来ます。
- ・ 起立時には座席板の黄色部分を両手で抑えることによって座席が起き上がり身体も自然と前傾姿勢となるので無理なく立ち上がれます。
- ・ 高齢者や障がい者の方だけでなく公園を使用する全ての人が使用できるようなデザインとしました。
- ・ 製品の仕様上、両手が塞がらない状態を維持するために杖やドリンク、またはカバン等を置けるサイドテーブルを設けました。

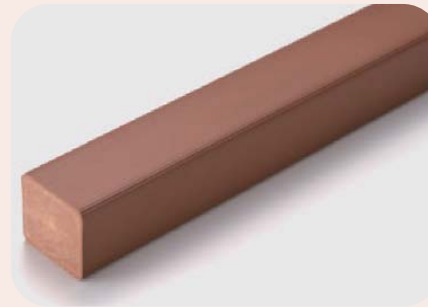
## ■製品の独自性



## ■部材の耐久性



ゆりかごベンチ (2016年7月設置)  
※同型ダンパー (耐用年数: 3~5年)



オレンジウッド (耐用年数: 5~7年)  
耐候性に優れ寒暖でも温度差の少ない合成木材



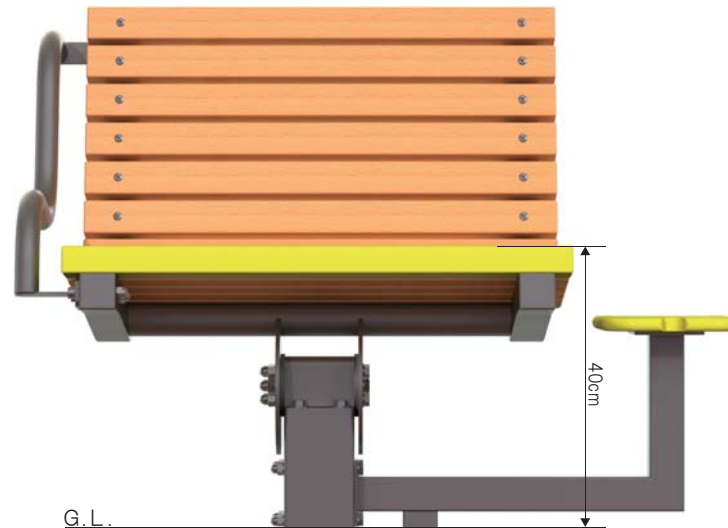
プレイテック (耐用年数: 5~7年)  
屋外用道具に使われる高密度ポリエチレン素材

## U182 ユニバーサルチェア

## ■バリアフリー法

公園内の広大な敷地を歩く高齢者や、足腰に不安を抱える方の休憩地点として広く活用するため「都市公園の移動等円滑化園路整備ガイドライン」の各種項目に沿った仕様としました。

- ・ ベンチには、背もたれや手すり等を設けることが望ましい。
- ・ 座面高さは40~45cmとすることが望ましい。



## ■仕様

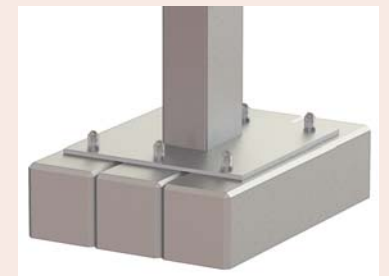
サイズ: W11020×D620×H760 重量: 約80kg  
鋼材は電気亜鉛メッキとし、環境対応型焼付塗装仕上とする。

## ■ピクトサイン

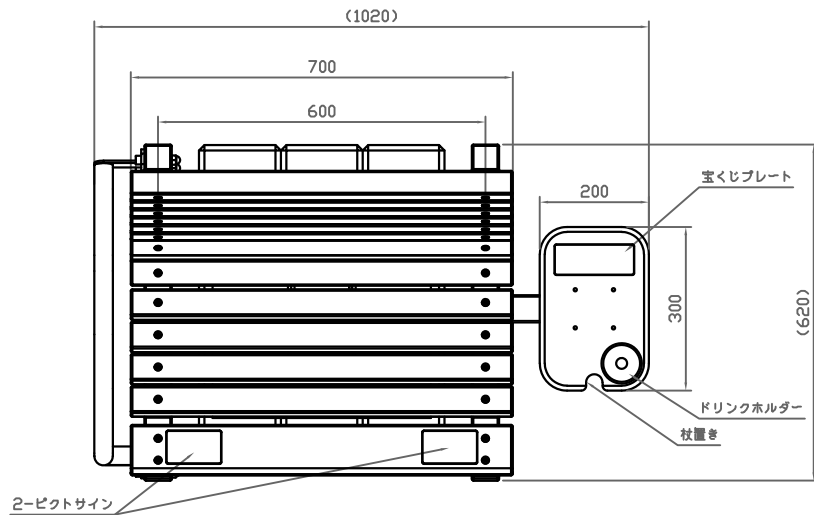


ユニバーサルチェアの使い方がスムーズに理解できるように座板を2箇所掘り込みピクトサインを配置しました。(2カ国語表記)

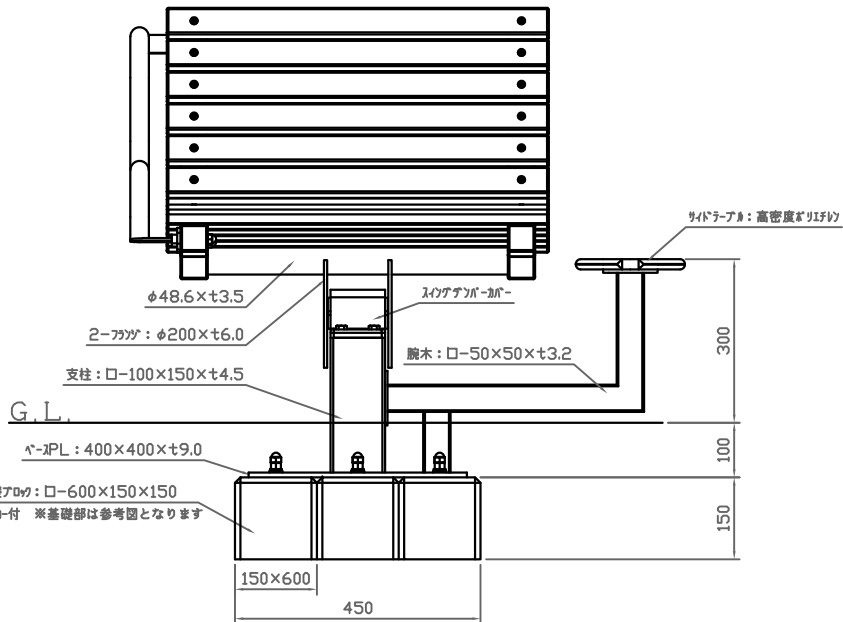
## ■設置工事



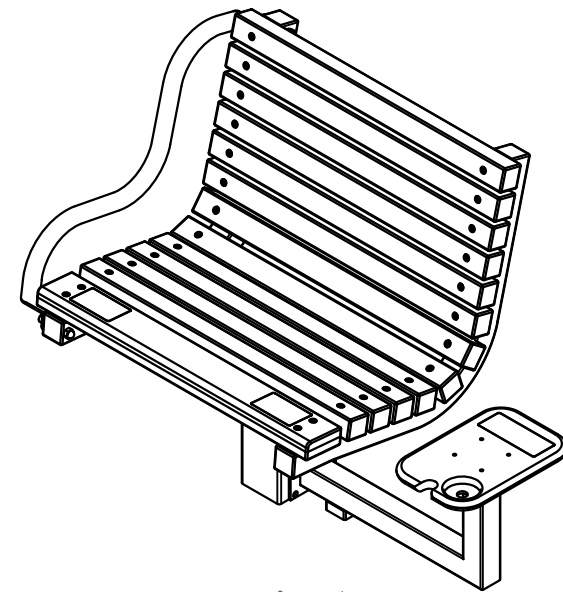
基礎ブロック (150×150×700) を3個並べて使用することにより作業工程を簡略化し、安価で工事時間を短縮できます。 ※但し、寒冷地を除く



平面図 S = 1 : 20



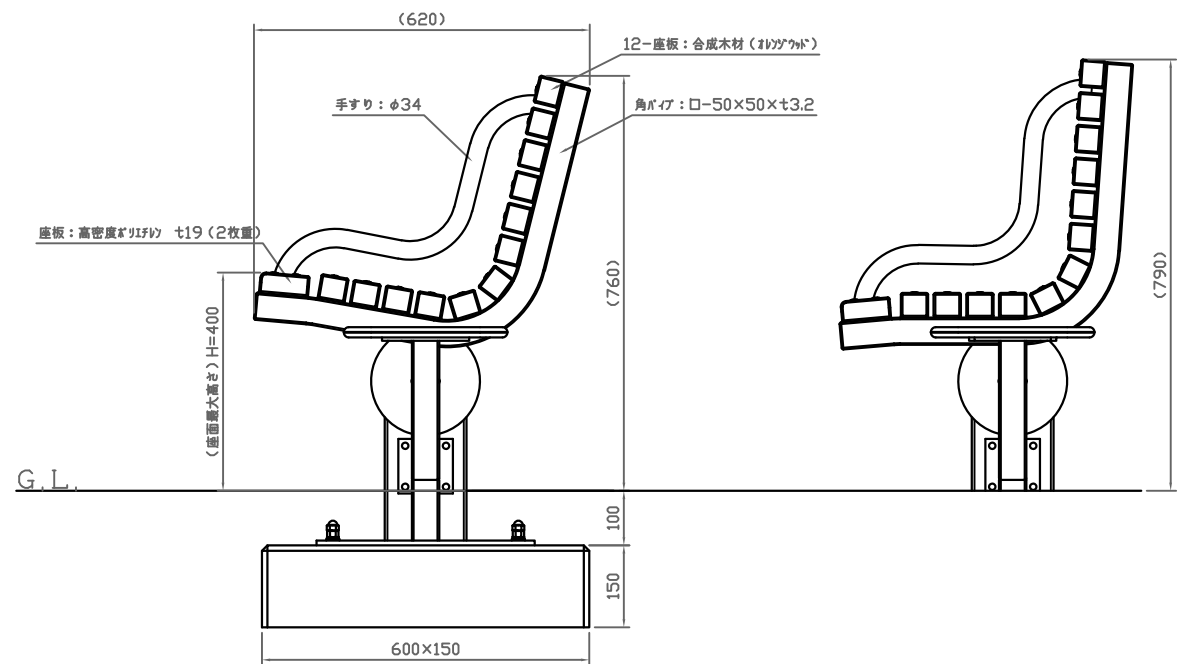
正面図 S = 1 : 20



パース図

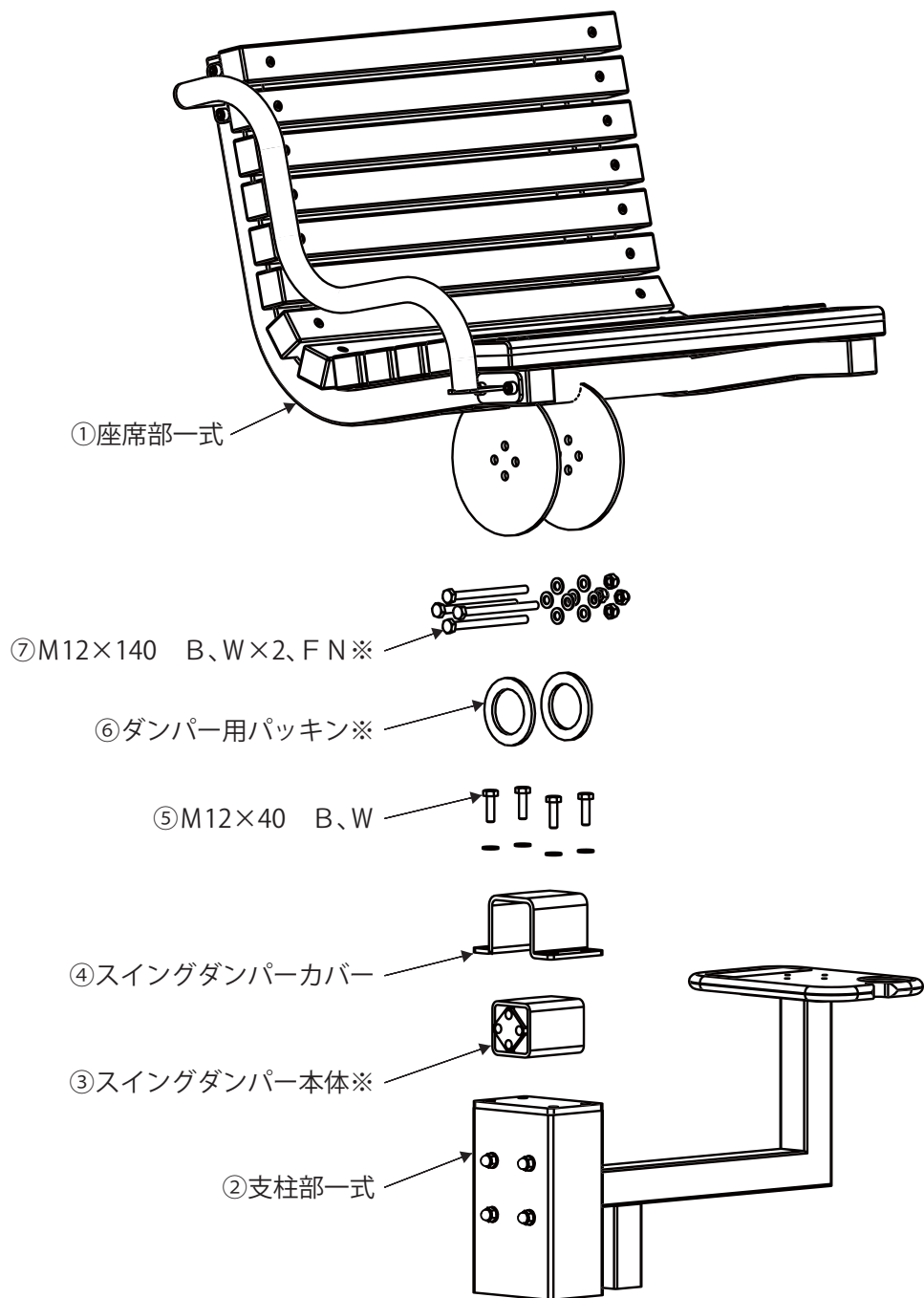
【通常時】

【水平時】



側面図 S = 1 : 20

## スイングダンパー交換図



## 【スイングダンパー交換要領】

1. スイングダンパーが故障した際には使用停止として下さい。
- 2-1. 製品本体に記載された連絡先から  
「スイングダンパー交換用部品一式」を取り寄せて下さい。  
(予価 33,000 円程度)
- 2-2. お送りする部品の内容は左記部品名称の※付  
もしくは下記に記載された内訳詳細をご覧下さい。
- 3-1. 交換作業は現場にて、推奨作業員人数は2人以上となります。
- 3-2. 通常のスパナ、レンチ等で交換可能です。
- 3-3. 初めに①座席部一式を外してから  
④スイングダンパーカバーを取り外して下さい。
- ※組立の際には、組立要領の手順をご確認下さい。
- 3-4. ③スイングダンパー本体は交換のみで加工は一切行いません。
- 3-5. 推定作業時間は約2時間となります。

スイングダンパー交換用部品一式：内訳		
③スイングダンパー本体 1個	⑥ダンパー用パッキン 2枚	⑦ボルト/ナット類一式
<b>【仕様】</b> H=72mm、W=72mm、D=110mm 穴径：φ12×4箇所 材質：スチール製	<b>【仕様】</b> 外径=φ90.5、内径=φ61 幅=約15mm、厚み=4.5mm 材質：樹脂製	<b>【仕様】</b> ・M12×140 4本 ・M12ワッシャー 8枚 ・M12袋ナット 4個 材質：ステンレス製
