

ユニバーサル水飲みα

U181 ユニバーサル水飲みα



Concept：多くの人が公園を共に楽しみ活用できるように

- ・公園や都市緑化空間などでいつでも楽しい時間を過ごせるよう、水分補給や手洗いなどの衛生管理ができる。
- ・サポート機能や車椅子対応の設計、やわらかな曲線で構成された本体形状等、安全かつ安心して使える。
- ・目的別に水栓を配置しており、多くの人が自由に快適に使える機能を持っている。
- ・ユニバーサルデザインの水栓ハンドルや本体形状で使いやすく、利用方法がわかりやすい。
- ・足腰の負担が多い高齢者や妊婦の方などもしゃがんだりせず手を洗い、車椅子利用者も快適に使える。

Method：ユーザーの要望や今ある問題点を解決していく

- ・ユーザーヒアリングから公園の水飲みへの要求を明確にし、プロトタイプでの検証を行いながら機能的で美しいデザインを実現しました。特に手洗い機能の充実と、衛生面の不安という声が多く聞かれました。

【ヒアリング】



【プロトタイプング】



【検証】



Point 1：機能美を追求したディテール



身体を支えたり、車椅子利用者が体を引き寄せるときの動作補助となるサポートグリップを受け皿と一体化させ、不要な出っ張りのないシームレスなデザインで安全性を高めています。薄い白磁の一枚皿をイメージしたデザインで、心理的に清潔感を感じられるようにもしています。



利き手や使う方向を選ばないダブルレバーの自閉式水飲み水栓を採用し、誰もが使いやすいようにしています。また、水栓から出た水がレバーや手にかからないよう配慮し、わずかに傾けた角度で取り付けています。それにより、水はねも最小限に抑えています。



手洗い水栓はユニバーサルレバー式にし、力が弱い方でも不自由なく使えるようにしています。手を洗うスペースも十分取れるように本体形状に工夫をしています。水を受ける面を広くし、水はねの抑制とスムーズな排水ができるデザインになっています。

Point 2：独自の排水システム

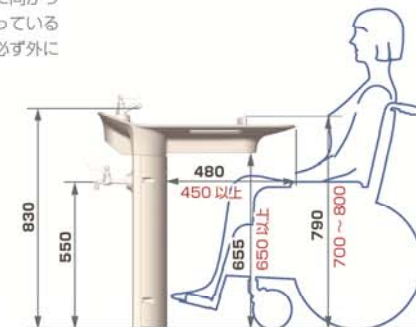


●スリット穴は、入口から出口に向かって広がる楕円形の穴になっているので、ゴミや小石が入っても必ず外に排出される構造です。

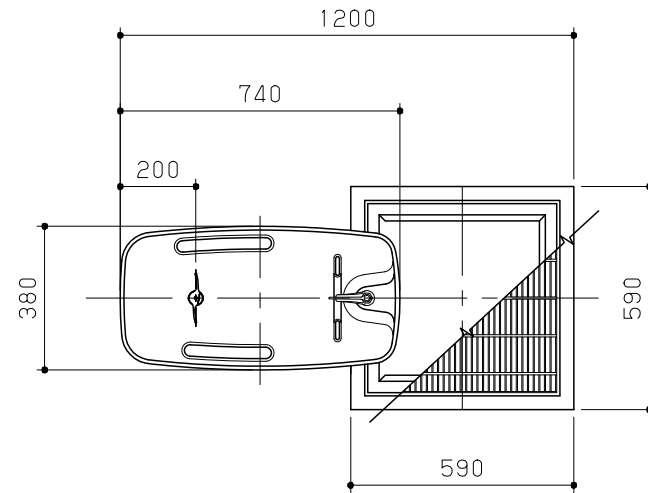
●屋外に設置される水飲みに多く発生する配管詰りのトラブルを無くすため、内部排水管を用いず受け皿上部に設けたスリットから、脚部の両側面を溝のように水が流れていくシステムとしています。それにより、ゴミの堆積やいたずら等による配管詰まりで水が溜まってしまふ不衛生な状態になりにくく、利用者が常に快適に使えるよう配慮しています。

Point 3：バリアフリー法に準拠

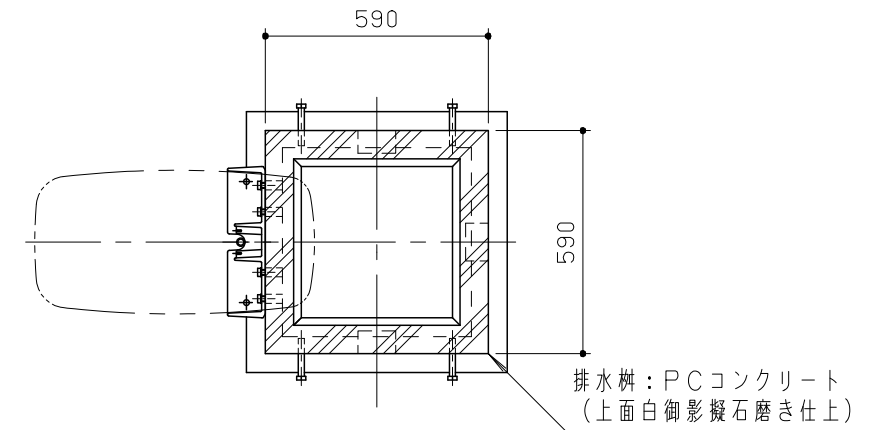
- 各部の寸法や機能は、バリアフリー法に完全準拠しています。利用者への心づかいを織り交ぜた高い機能性と快適性、そしてデザイン性を高めた水飲みです。様々な利用者を想定するだけでなく、エンドユーザーへのヒアリングなどから多様性を持った機能的な水飲みとしています。



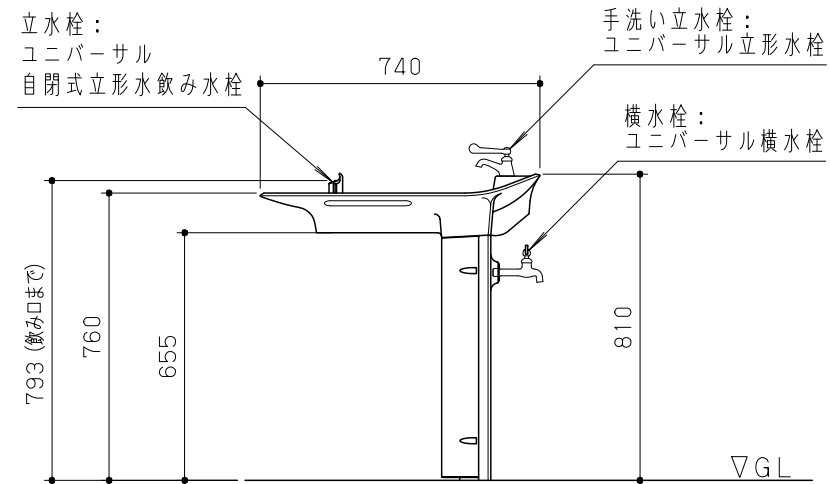
※赤字はバリアフリー新法での推奨基準値



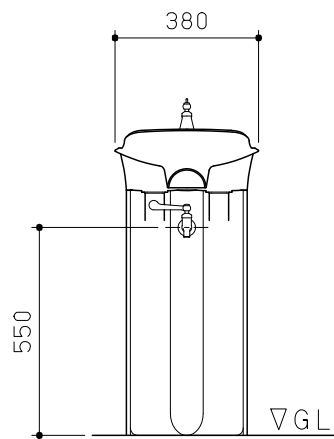
平面図 S = 1/20



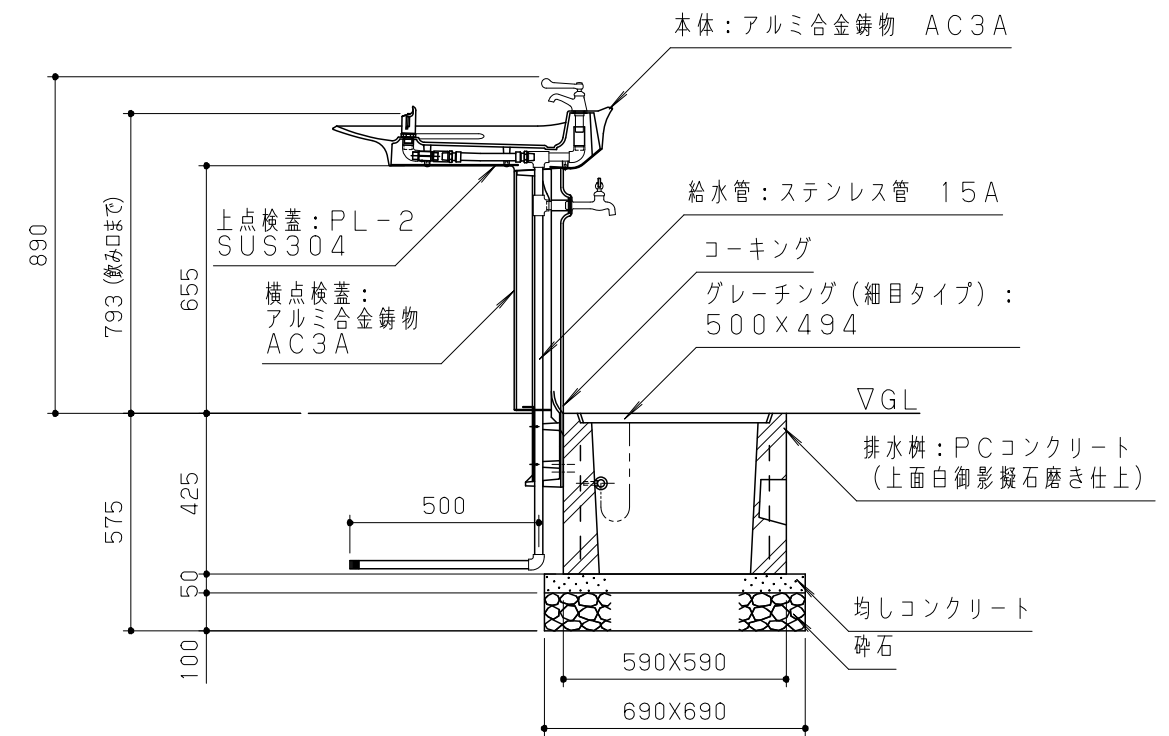
排水柵伏図 S = 1/20



立面図 S = 1/20



側面図 S = 1/20



断面図 S = 1/20

本体は、アルミ合金鋳物 AC3Aとし、ウレタン樹脂塗料塗装 (アイボリー) 仕上げとする。
 スチール製グレーチング蓋は、溶融亜鉛メッキ処理とする。
 上点検蓋は、ステンレスとし、ウレタン樹脂塗料塗装 (アイボリー) 仕上げとする。
 排水柵は、PCコンクリートとし、上面は白御影凝石磨き仕上げとする。
 本製品は、(一社)日本公園施設業協会賠償責任保険加入製品とする。
 本製品は、ISO9001認証取得企業製品とする。

※水飲み水栓は、配管通水後、十分に管内を清掃した上で取り付けてください。
 ※水栓器具は、凍結により破損することがあるので、利用地域に適した管理方法 (水抜栓の設置等) を実施のこと。

改訂事項				検図	設計	製図	単位	尺度	名称	ユニバーサル水飲みα	分類	C-STD03		
							mm	図示	型番	WD-TA	図面番号	A118002244-3010		
			番号	1/1	備考	平成30年度	ユニバーサルデザイン施設開発・普及事業	年月日	18.05.07	JOB	1800224401	DWG SIZE	A3	