



エブリベンチ

いつでも“**Every Day**”

だれでも“**Every Body**”

どこでも“**Every Where**”

自然と会話の輪が生まれる**コミュニケーション空間**

1. 製品概要

従来、公共施設や商業施設などにある障がい者用スペースでは、障がい者専用の表示があったり補助用の手すりが設けられるなど明確な差別化が行われてきました。

しかし近年では人口の高齢化や全国的なバリアフリー化により障がい者への理解が深まり、今までよりさらに自然に分け隔てなく健常者と障がい者が公園で語り合える憩いの場が必要だと私達は考えます。

2. 製品の特徴

■ 素材の安全性・耐久性と強度

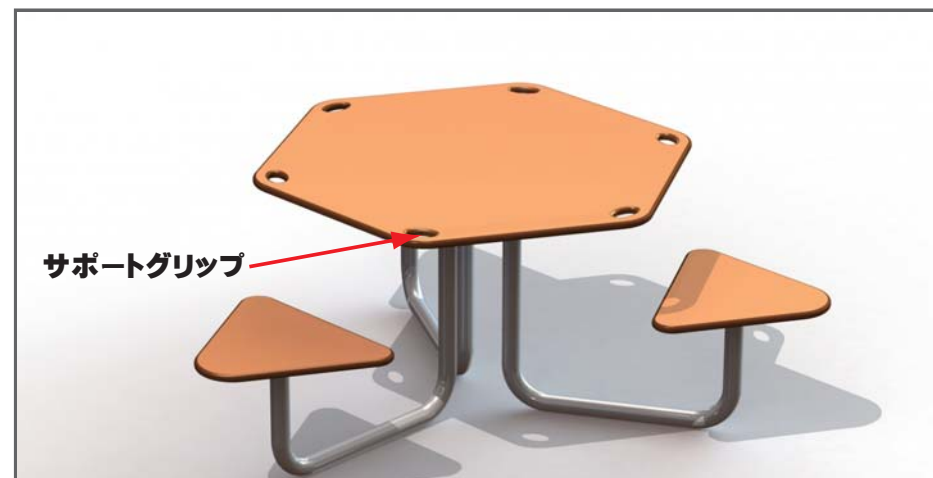
テーブル及びベンチに使用する板材は、耐水性に優れ滑りにくい特殊ゴム製の表面部と、軽くて丈夫で長持ちな高密度ポリエチレン使用の本体部によって安全性が保たれています。



■ 様々な利用に対応した利便性

高齢者の方が立ち上がる際や腰を降ろす際の転倒を防ぐため、六角テーブルの角に6個のサポートグリップを配置しました。

また、サポートグリップ以外の用途として高齢者用の杖や傘をサポートグリップの穴を利用して立て掛けたり、犬のリードの固定等にも利用できます。



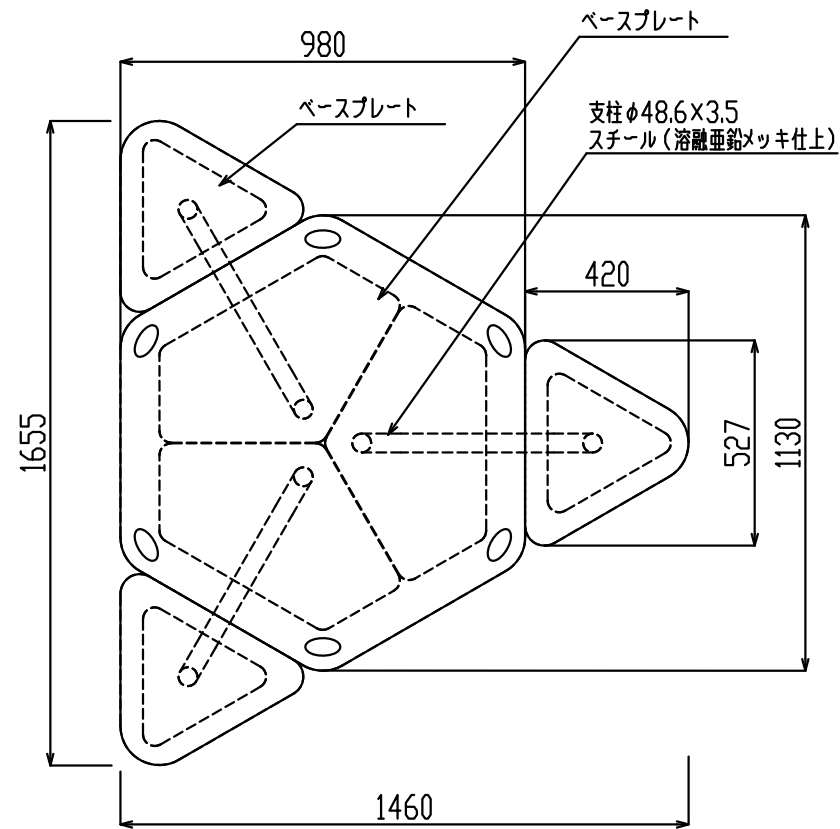
仕様 サイズ：W1460×D1655×H700（座面高さ）400
 板材：ノンスリップ高密度ポリエチレン
 支柱：スチール（電気亜鉛メッキ+焼付塗装）

3. 外観の特徴

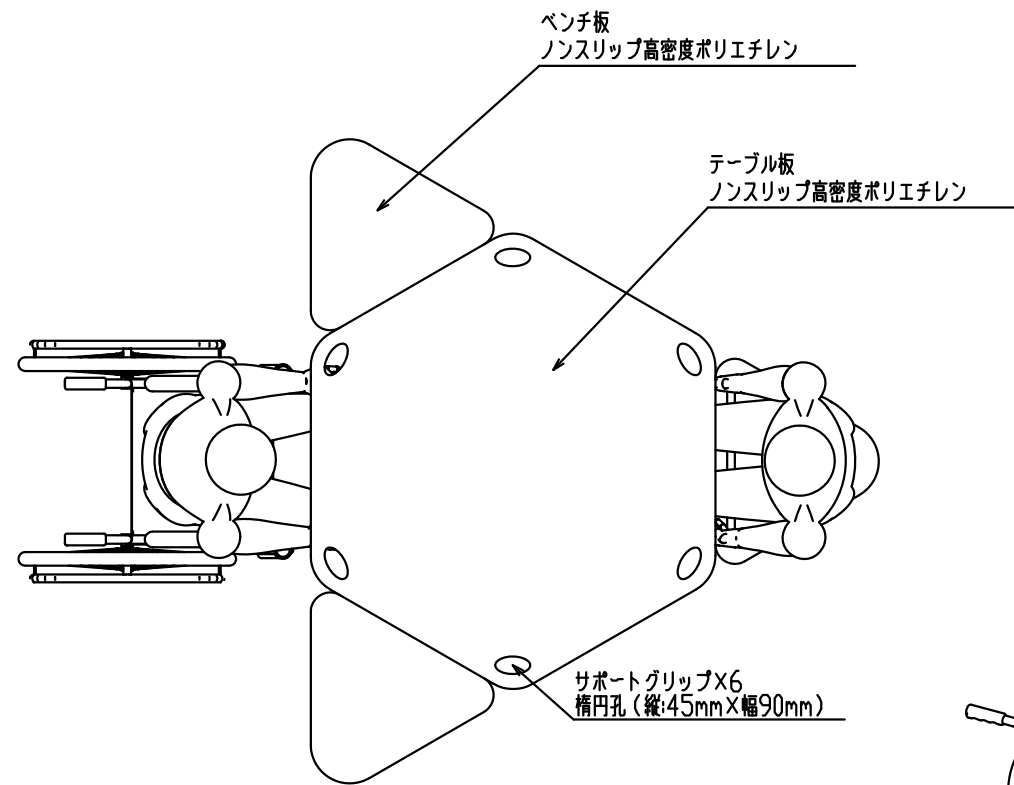
■ 社会との調和を表す有機的な六角形デザイン

本製品は特別な調整なしで、車椅子やベビーカーもしくは吊下げ型パラソル利用者等が無理なく足元スペースを確保できる有機的なテーブルベンチ構造としました。円形ではなく六角形にすることにより、適切なパーソナルスペースを確保しつつ他者と円滑なコミュニケーションを図れます。また、テーブルベンチの色は公園の景観に溶け込みやすくするためナチュラルなブラウンとしました。

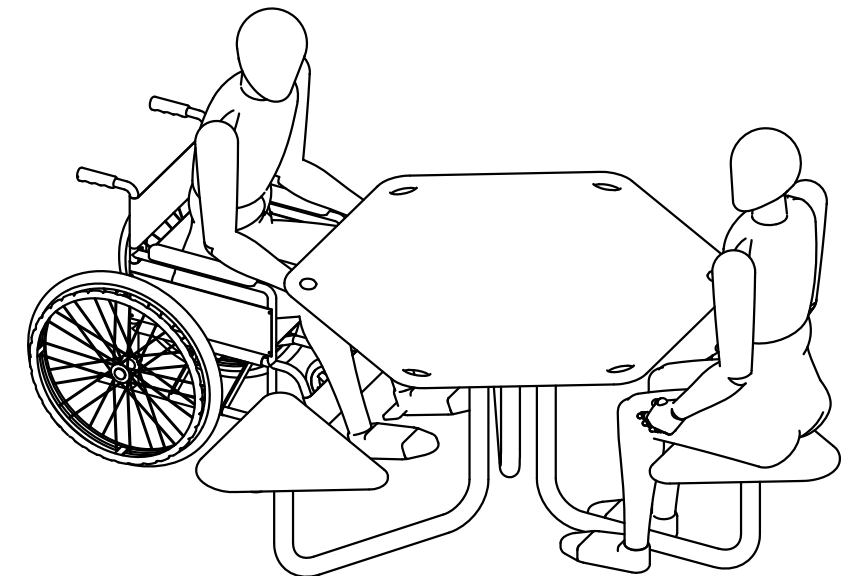




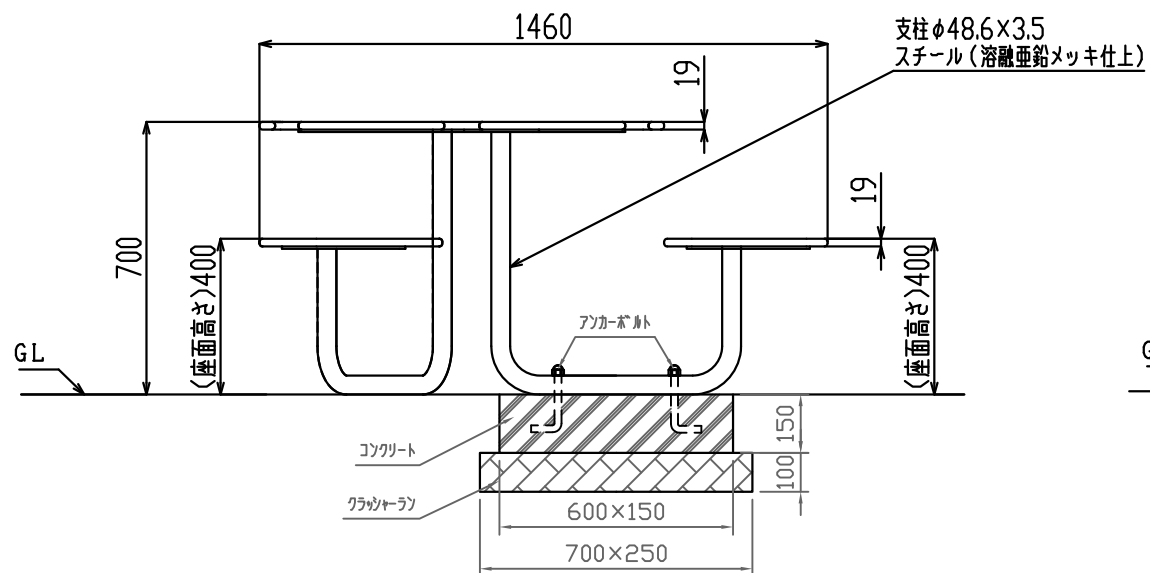
平面図 S=1/20



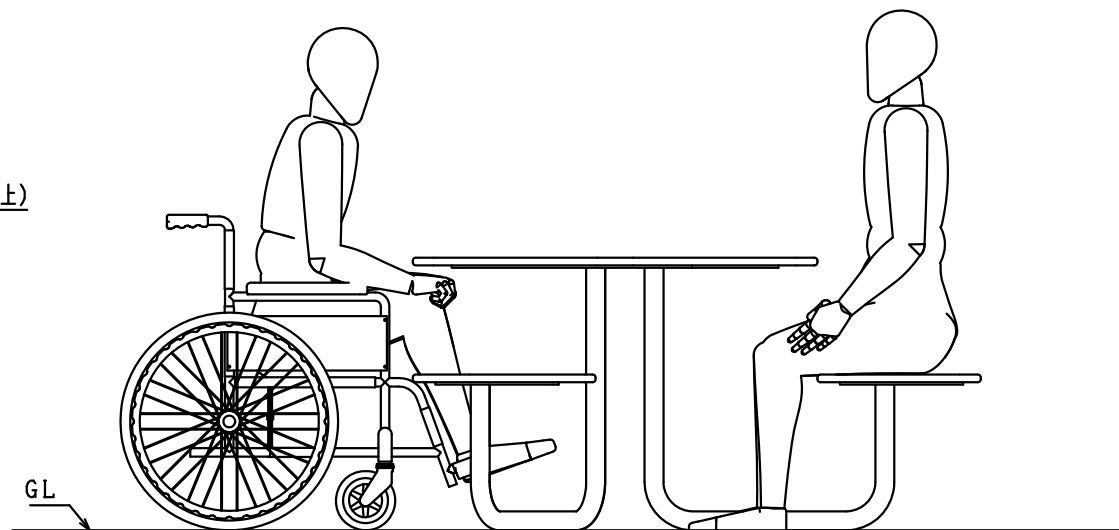
平面図(利用イメージ)



パース図(利用イメージ)



立面図 S=1/20



立面図(利用イメージ)

特記仕様

- ・テーブル板/ベンチ板は表面:ノンスリップ®特殊ゴム+本体:高密度ポリエチレン素材を使用する。
- ・支柱部はスチール製(溶融亜鉛メッキ仕上)とする。
- ・基礎図は参考図とする。
- ・本製品は(一社)日本公園施設業協会(JPFA)が定める賠償責任保険加入製品とする。
- ・本製品はJPFA-SPL-S:2014に準拠した製品とする。

件名

担当

承認

file name:

図面名

縮尺

U172 エブリベンチ

1:20