

# UNIVERSAL BENCH

ユニバーサルベンチ

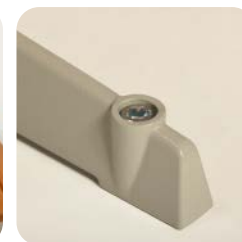
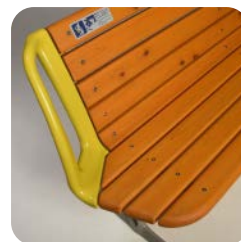
U161 ユニバーサルベンチ

## Solution : 機能美を追求したデザイン



設置事例：群馬県 群馬の森

※据置式での設置も可能です



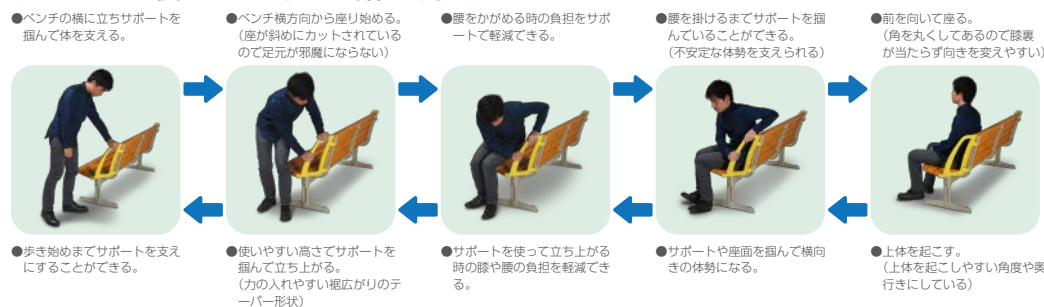
座面を斜めに切落としたような形状にすることで、サポートを利用するときの横向きの体勢をとりやすくしています。また、丸みを付けて引っかかりがなく、握力が弱い方でも力が入りやすいデザインです。

サポートは上から下まで使えるため、利用者それぞれの使いやすき位置で体を支えることができます。また、下に向かって太くなる形状は握ったときに滑りにくく、握力が弱い方でも力が入りやすいデザインです。

アンカー固定のためのボルトが脚の中に納まるので余計な引掛りがなく、安全性を向上させた脚のデザインにしています。また、アルミ鋳物製なので、高耐久・長寿命設計になっています。

カラーバリアフリーを取り入れたピクトサインで、使い方がより分かりやすくなっています。  
(二ヶ国語表記)

### 【サポートを使った立ち座り動作の流れ】



### 【バリアフリー法に準拠した実用性のあるベンチ】

●各部の寸法は、バリアフリー法に準拠させ、ユニバーサル製品としての性能を高めています。そして、様々な利用者を想定するだけでなく、エンドユーザーとの実証実験を行い、実用性の高い機能を備えたベンチにしています。また、不意に体勢を崩すことが多いことから、とっさに掴まる時の視認性を確保するため、カラーバリアフリーを取り入れロービジョンの方にも分かりやすくしたイエローで塗装をしたサポートにしています。



ベンチには背もたれや手すり等が設けられていることが望ましい。

※赤字はバリアフリー法での推奨基準値

### 【人と環境にやさしいヒノキ・長寿命のアルミフレーム】

- 暑い夏や寒い冬といった気候の中でも座面の温度変化が少なく、座る人にとってやさしい国産ヒノキ材を使用しています。また、地球環境を守る事を考えた持続可能な活動(サステナビリティ)として国産木材の利用推進が建築分野などをはじめ社会的に進んできています。
- 主構造体となるフレームにはアルミ鋳物を使用し、強度や耐久性を確保して長寿命化を図っています。

座・背：ヒノキ 防腐処理 WPS 塗装 フレーム・脚・サポート：アルミ合金鋳物 ウレタン焼付塗装  
貫：スチール 電気亜鉛メッキ + ポリエステル樹脂粉末塗装  
サイズ：W1840 x D578 x H776 (SH 407) 48kg

## Concept : 公園を共に楽しみ活用しよう！

- ・高齢者の方々にヒアリングや実証試験を協力いただきデザインした、機能的で実用性の高いサポート。
- ・立ち座りの動作補助として、しっかりと身体を支えられる安全・安心のサポート。
- ・高齢者や障害者だけのものではなく、誰もが違和感なく利用できる、心理面にも配慮したデザイン。
- ・サポートや座面形状・ピクトサイン・カラーバリアフリー等で、使い方が分かりやすい。
- ・身体への負担を減らすサポートや座り心地の良さで、何度でも、長時間でも使いやすい。

## Method : ユーザーと共に開発したユニバーサルデザイン製品

・ユーザーヒアリングから実証実験まで行い、本当に使いやすいサポート機能を実現させました。また、サポートを必要としない人も気兼ねなく使える、ユニバーサルデザインのベンチに仕上げました。

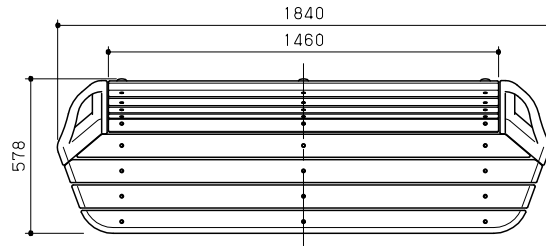
【ヒアリング】

【行動観察】

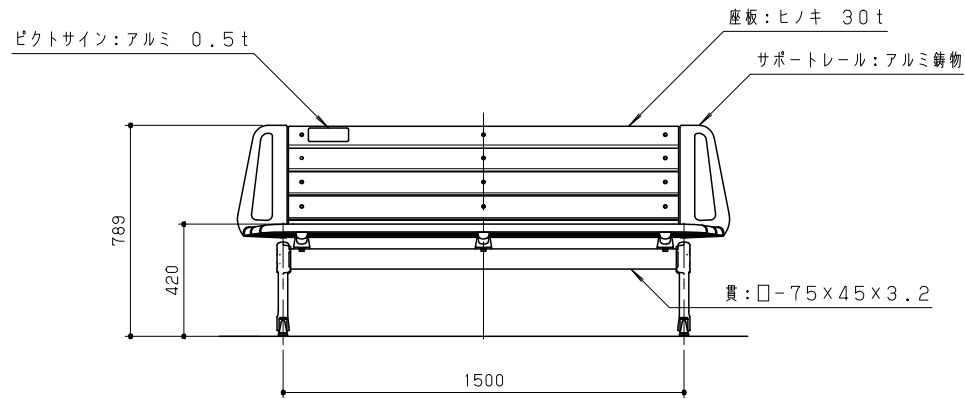
【検証】



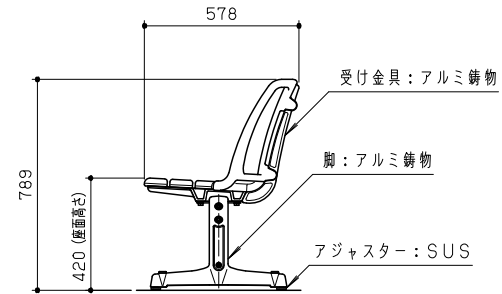
木材は、ヒノキ（一等材）とし、カンナ・ペーパーがけの上、木材保護着色塗料（メイプル）塗装仕上げとする。  
 鋼材は、電気亜鉛メッキ処理の上、ポリエステル樹脂粉末塗装（パールグレー）仕上げとする。  
 アルミ合金鋳物は、AC3Aとし、ウレタン樹脂塗料塗装（パールグレー/シトロンイエロー）仕上げとする。  
 本製品は、（一社）日本公園施設業協会賠償責任保険加入製品および、SPL表示認定企業製品とする。  
 本製品は、ISO9001認証取得企業製品とする。



平面図 S = 1 / 20



立面図 S = 1 / 20

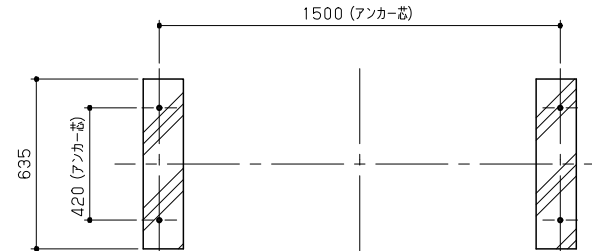


側面図 S = 1 / 20

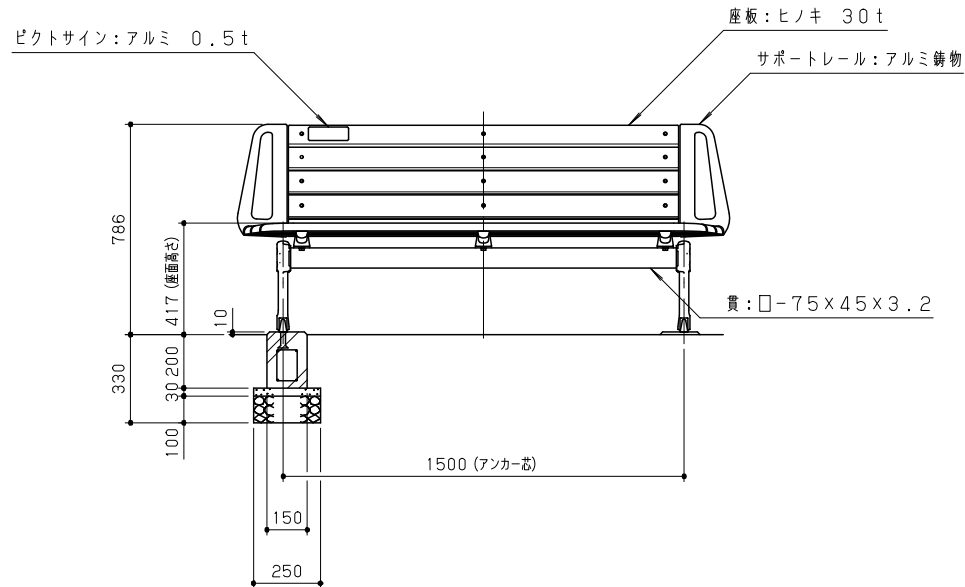
木材は、ヒノキ（一等材）とし、カンナ・ペーパーがけの上、木材保護着色塗料（メイプル）塗装仕上げとする。  
 鋼材は、電気亜鉛メッキ処理の上、ポリエステル樹脂粉末塗装（パールグレー）仕上げとする。  
 アルミ合金鋳物は、AC3Aとし、ウレタン樹脂塗料塗装（パールグレー/シトロンイエロー）仕上げとする。  
 本製品は、（一社）日本公園施設業協会賠償責任保険加入製品および、SPL表示認定企業製品とする。  
 本製品は、ISO9001認証取得企業製品とする。



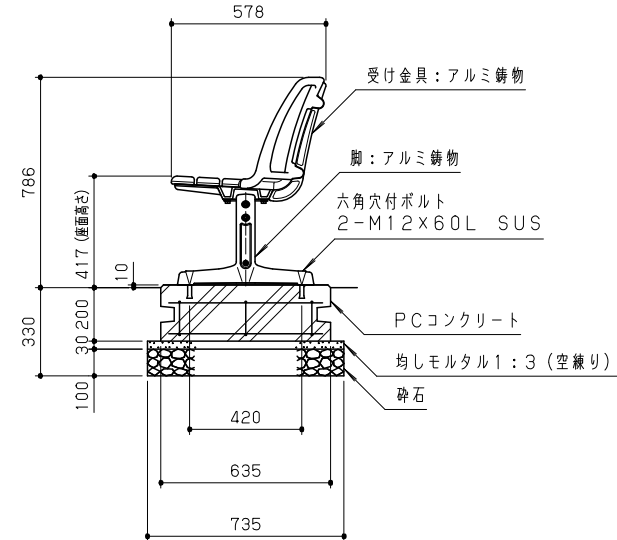
平面図 S = 1/20



基礎伏図 S = 1/20



立面図 S = 1/20



側面図 S = 1/20