

UNIVERSAL DRINKING FOUNTAIN α

ユニバーサル水飲みα

U152 ユニバーサル水飲みα

Solution : 機能美を追求したデザイン



設置事例：長野市 昭和の森公園

Concept : 公園を共に楽しみ活用しよう！

- ・公園や都市緑化空間などで楽しい時間を過ごせるよう、水分補給や手洗いなどの衛生管理ができる。
- ・サポート機能や車椅子対応の設計、やわらかな曲線で構成された本体形状等、安全かつ安心して使える。
- ・目的別に水栓を配置しており、多くの人々が自由に快適に使える機能を持っている。
- ・ユニバーサルデザインの水栓ハンドルや本体形状で使いやすく、わかりやすい。
- ・足腰の負担が多い高齢者や妊婦の方などもしゃがんだりせず手を洗い、車椅子利用者も快適に使える。



エンドユーザーへのヒアリングなども行い、製品の設計に反映しています。



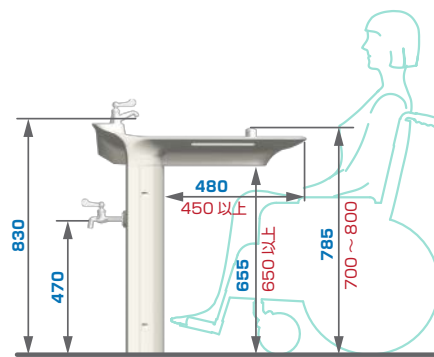
本体と一体化した使いやすいサポートグリップ。

少ない力でも操作しやすい、レバー式ユニバーサル立水栓。

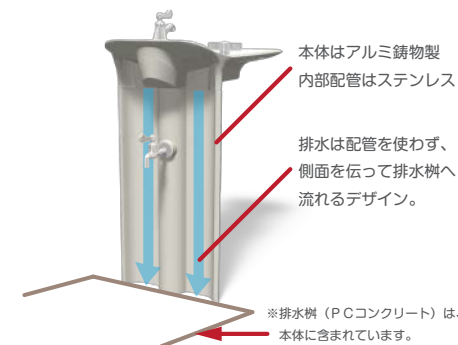
少ない力でも回しやすく、左右どちらの手でも操作しやすい自閉式水飲み水栓。

■多くの人に使いやすいユニバーサルデザイン

- ダブルレバー自閉式水飲み水栓は、利き手や使う方向を選ばず、力の弱い人でも操作しやすいユニバーサルデザインです。また、立ったまま手洗いができるように、ユニバーサル立水栓付きです。
- 身体を支えたり車椅子を寄せたりといった動作補助となるサポートグリップを受け皿と一体化し、機能とデザインを融合させています。不要な出っ張りがないため安全性も向上します。



※赤字はバリアフリー新法での推奨基準値



本体はアルミ鋳物製
内部配管はステンレス

排水は配管を使わず、
側面を伝って排水樹へ
流れるデザイン。

※排水樹（PCコンクリート）は、
本体に含まれています。

■バリアフリー新法に完全準拠

- 各部の寸法や機能は、バリアフリー新法に完全準拠しています。利用者への心づかいを織り交ぜた高い機能性と快適性、そしてデザイン性を高めた水飲みです。様々な利用者を想定するだけでなく、エンドユーザーへのヒアリングなどから多様性を持った機能的な水飲みとしています。

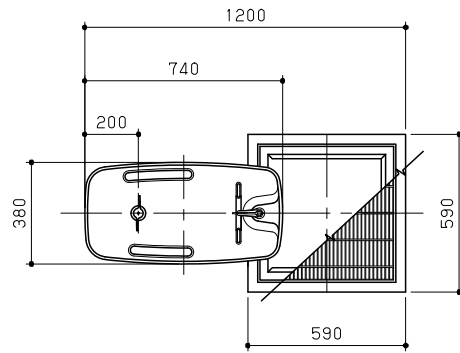
■長寿命・省管理の水飲み

- 屋外に設置される水飲みに多く発生する配管詰りのトラブルを無くすため、内部排水管を用いずに受け皿のスリットから脚部の両側面を滴のように水が流れていくデザインとしています。
- 本体はアルミ鋳物、給水管はステンレスを使用し、製品の長寿命化を実現しています。

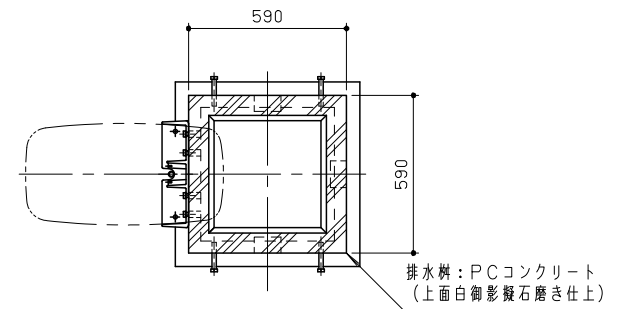
本体：アルミ合金鋳物 給水管：ステンレス

水飲み水栓：自閉式ユニバーサル水栓 立水栓・横水栓：レバー式ユニバーサル水栓

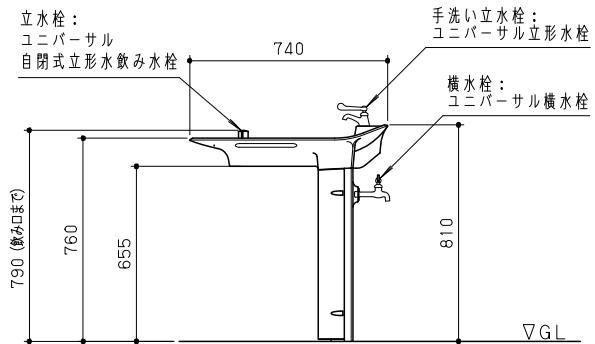
サイズ：W380 x D740 x H810（本体：水栓・排水樹等は含まず）



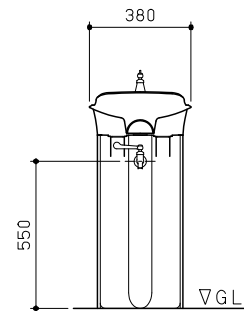
平面図 S = 1 / 20



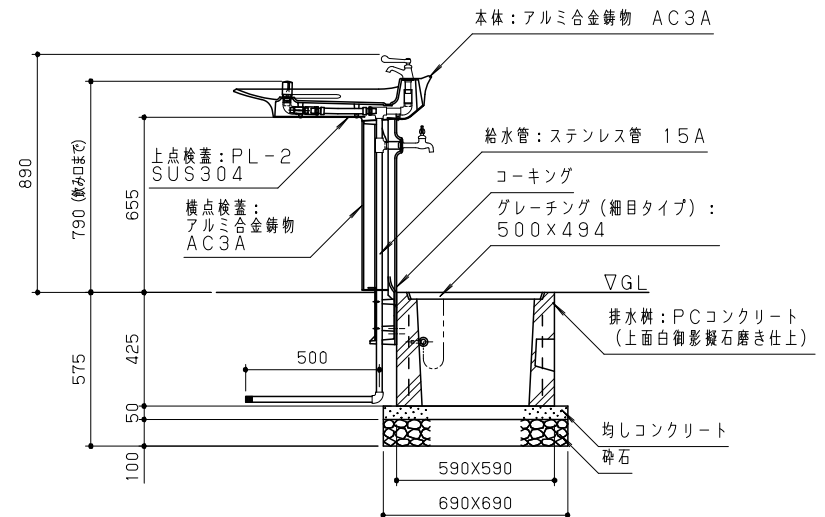
排水柵伏図 S = 1 / 20



立面図 S = 1 / 20



側面図 S = 1 / 20



断面図 S = 1 / 20

本体は、アルミ合金鋳物 AC3Aとし、ウレタン樹脂塗料塗装仕上げとする。
 スチール製グレーチング蓋は、溶融亜鉛メッキ処理とする。
 上点検蓋は、ステンレスとし、ポリエステル樹脂粉末塗料塗装仕上げとする。
 排水柵は、PCコンクリートとし、上面は白御影凝石磨き仕上げとする。
 本製品は、(一社)日本公園施設業協会賠償責任保険加入製品および、SPL表示認定企業製品とする。
 本製品は、ISO9001認証取得企業製品とする。
 ※水栓器具は、凍結により破損することがあるので、利用地域に適した管理方法(水栓柵の設置等)を実施のこと。