

Community Planter

— コミュニティプランター —

多様な人々が一緒に植物を育てる喜びを！

機能と美しさを追求したレイズドベッドです！

車椅子の方でも無理なくご利用いただける、ユニバーサルデザイン！

U111 コミュニティプランター
(レイズドベッド)



1. 製品の特長

■自ら手をかけ、愛情を込めて育てる

コミュニティプランターは、植物を自ら手をかけ愛情を込めて育て、手入れをすることにより、さらに多くの喜びを生み出すツールです。それにより、植物を眺めるだけでは得られない多くの喜びや充実感を得ることができ、園芸療法として病院や高齢者施設などでも採用されています。

そうした園芸活動を、病院や施設だけでなく様々な場所に適用し、多様な人々が共に花や緑を育てる喜びを感じることができれば、という思いで開発されたユニバーサルデザインの製品です。



■新たなコミュニケーションツール

コミュニティプランターは、その名の通り植物を育てるという行動を通して、新たなコミュニケーションを生み出し、公園や施設、地域に生き生きとしたコミュニティ形成を促す効果もあります。

円形のプランターを数人で囲み、共同作業が出来るよう配慮したサイズ・形状にする為、検証を重ねてデザインされた製品です。

■実証試験によるユニバーサルデザイン

コミュニティプランターのデザイン、サイズ、機能などは、何度も実証試験を重ねることで、車椅子の方や、椅子に座ったままの方でも作業が出来るように、高さや奥行き、外観形状を決定していきました。



プランターを囲み、椅子や車椅子に座ったままでも作業が可能な形状や高さです。

2. 外観の特長

■機能的な花びら型のプランタートップ

デザインとして一番特徴を出している花びら型の天板は、製品の機能から生まれた形状です。花びらの形状が天板の奥行きの違いを生み出すことによって、広い部分では作業台としてのスペース、足回りのスペースを確保できたり、狭い部分ではプランターと体の距離を近づけられ、植え込み作業がしやすいようにしています。



■美しく充実した活動空間の創造

柔らかなフォルムと軽量で耐候性の高いポリエチレン製のコミュニティプランターは、病院や高齢者施設をはじめ、公園・菜園・中庭や屋上などの様々なシーンでご利用いただけます。

また、純粋にプランターとして美しいデザインのため、設置された空間を非常に華やかで美しい場にすることができます。

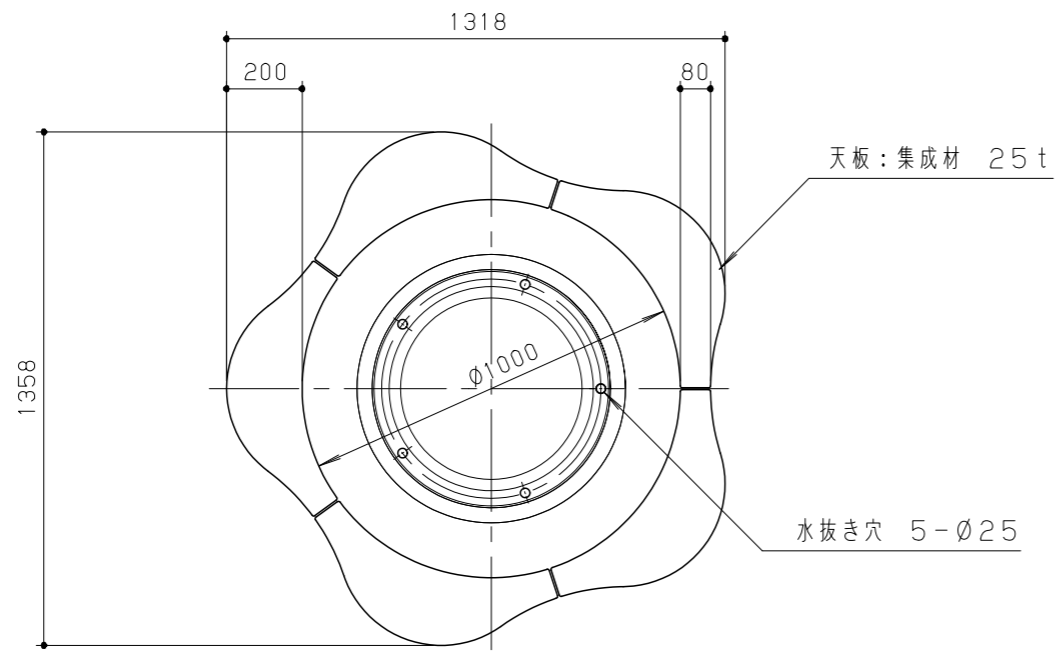


3. 製品の仕様

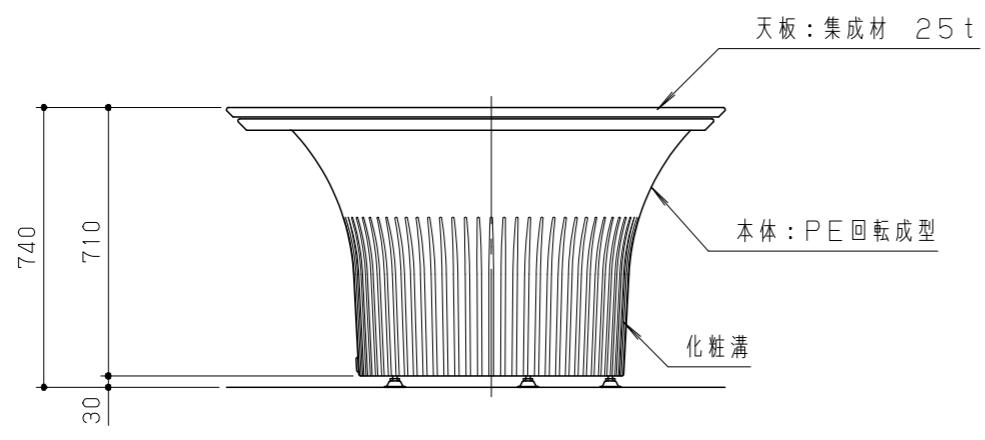
本体：ポリエチレン 天板：集成材

サイズ：W 1318 x D 1358 x H 740 mm (32kg; 土・植物は除く)

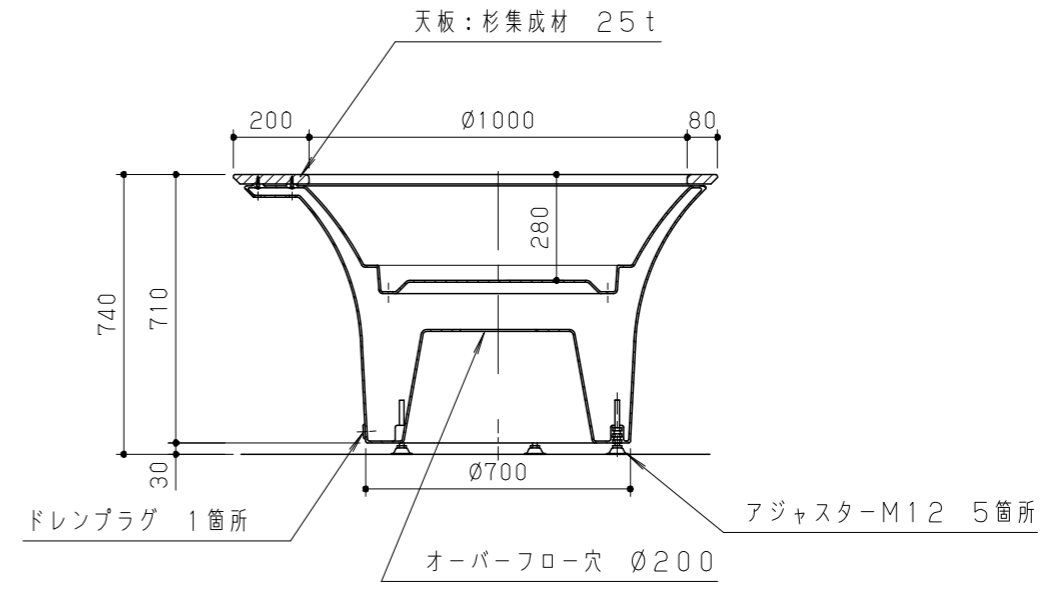
木材は、カンナがけの上、木材保護着色塗料塗装仕上げとする。
 鋼材は、溶融亜鉛メッキ処理とする。
 プランターはポリエチレン回転成型品とする。
 本製品は、(社)日本公園施設業協会賠償責任保険加入製品とする。
 本製品は、ISO9001認証取得企業製品とする。



平面図 S = 1 / 20



立面図 S = 1 / 20



断面図 S = 1 / 20

改訂事項		検図	設計	製図	単位	尺度	名称	コミュニティプランター	分類				
					mm	図示	型番		図面番号	A1N1141-301X			
		番号	1/1	備考	**			年月日	2011.11.21	JOB	N1141	DWG SIZE	A3