

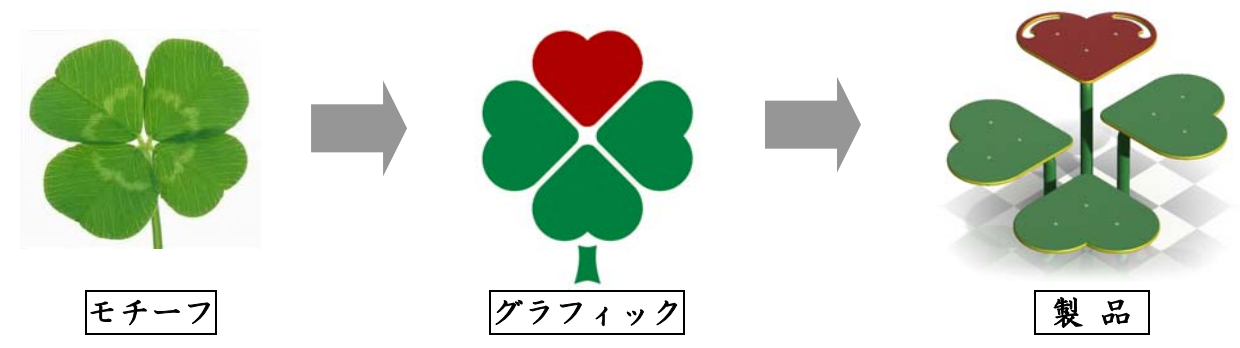
# 咲かせよう！ 幸せの四つ葉のクローバーベンチ

## 製品の特長

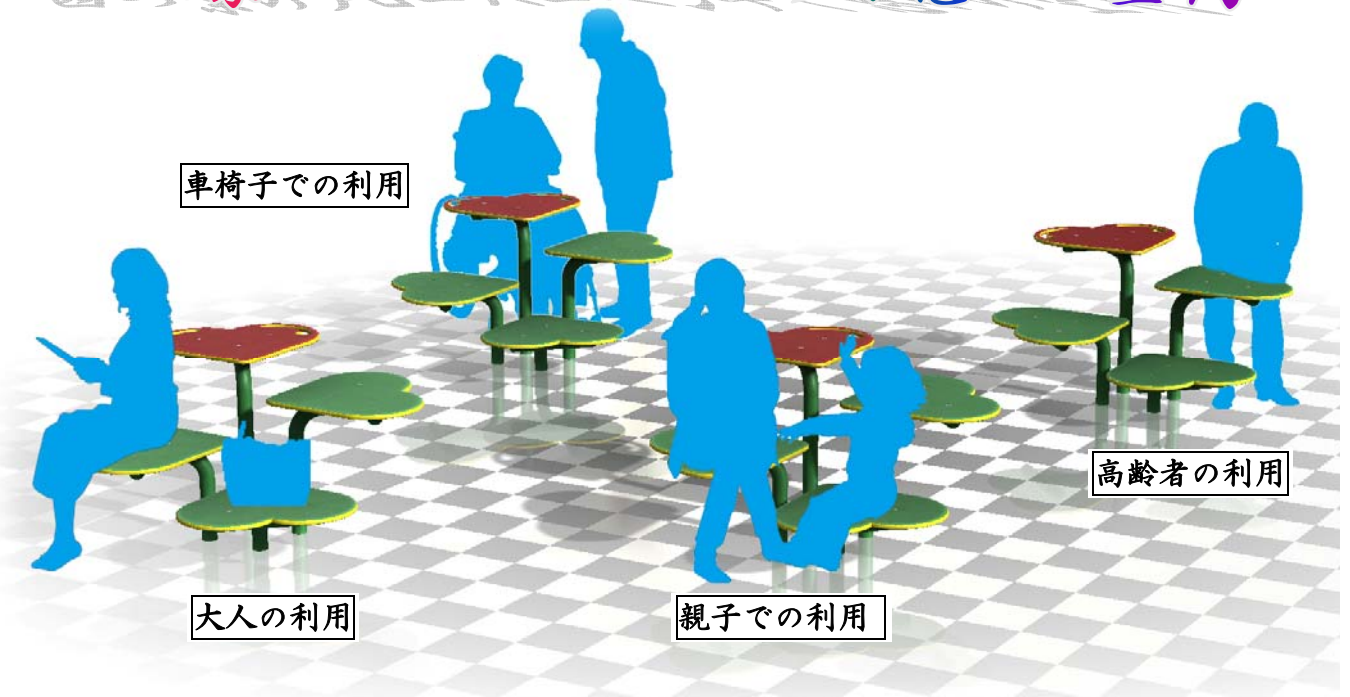
- ポイント1** 幸運が訪れると言われる四つ葉のクローバーの形をした休養施設。
- ポイント2** 幅広い人々が利用できるように、高さを離れたベンチ&テーブル。
- ポイント3** 快適な施設を維持するため、耐久性や保守性を考慮した安心設計。

## ポイント1

◆幸福のシンボルである四つ葉のクローバーをモチーフに、ハート型4枚葉で構成。



## 四つ葉のクローバーベンチで憩いの空間



利用イメージ風景 (4基を設置した場合)

# U112 四つ葉のクローバーベンチ (テーブルとベンチ)

## ポイント2

- ◆車椅子での利用に配慮した赤い多目的テーブル。(机面高 700mm)
  - ・識別しやすいように、赤色のワンポイントのアクセント使い。
  - ・使い勝手を考慮したサポートクリップやカップホルダーを設置。
- ◆高齢者の利用に配慮した浅く座る腰掛ベンチ。(座面高 550mm)
  - ・幼児用のテーブルとしても利用可能。
- ◆サラリーマンやOL・学生向けの大人用ベンチ。(座面高 400mm)
- ◆親子での利用に配慮した幼児用ベンチ。(座面高 250mm)

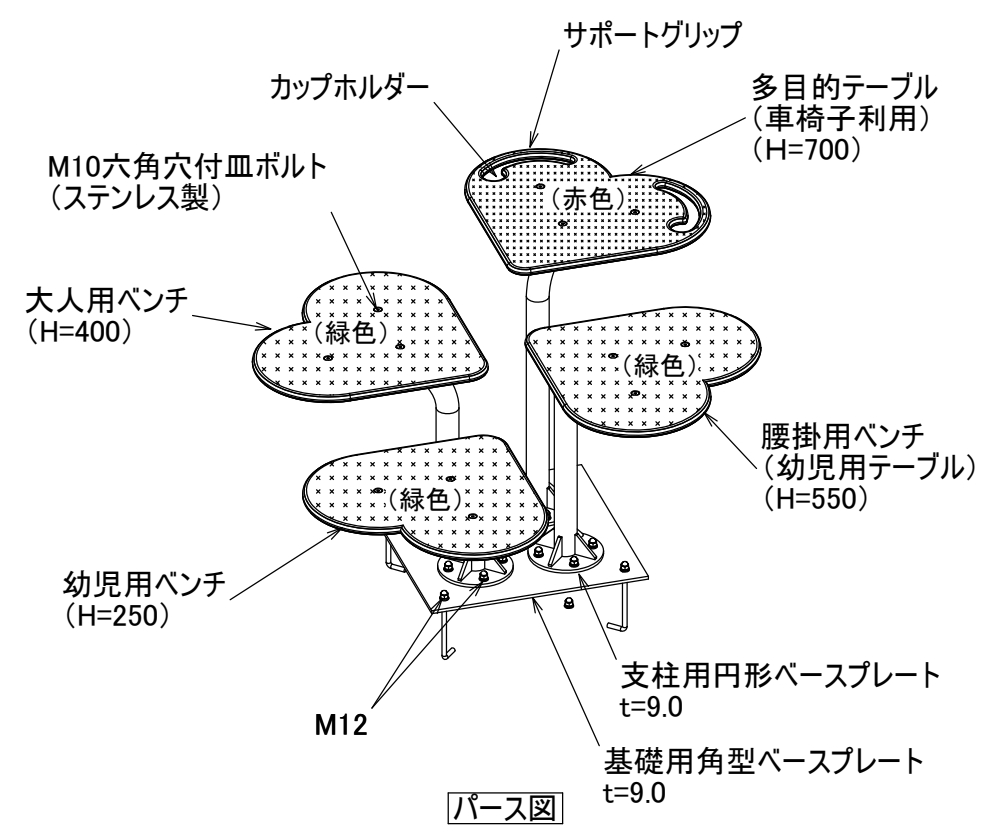
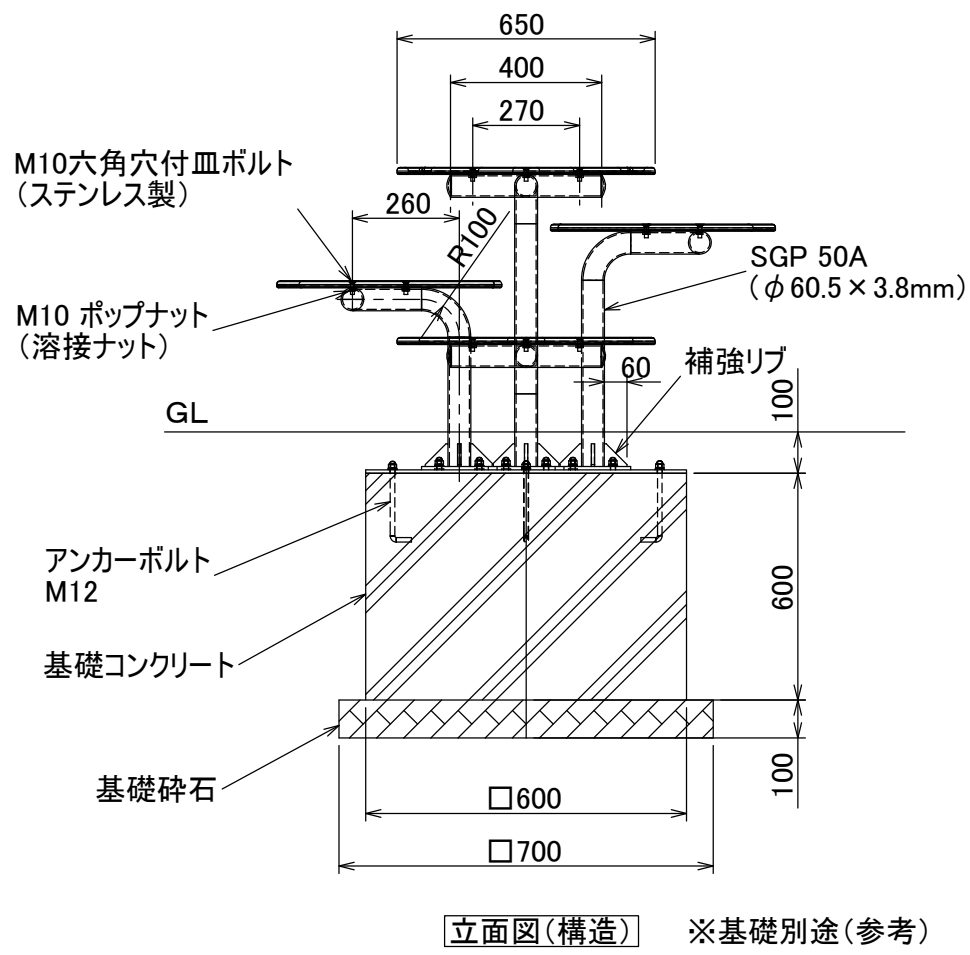
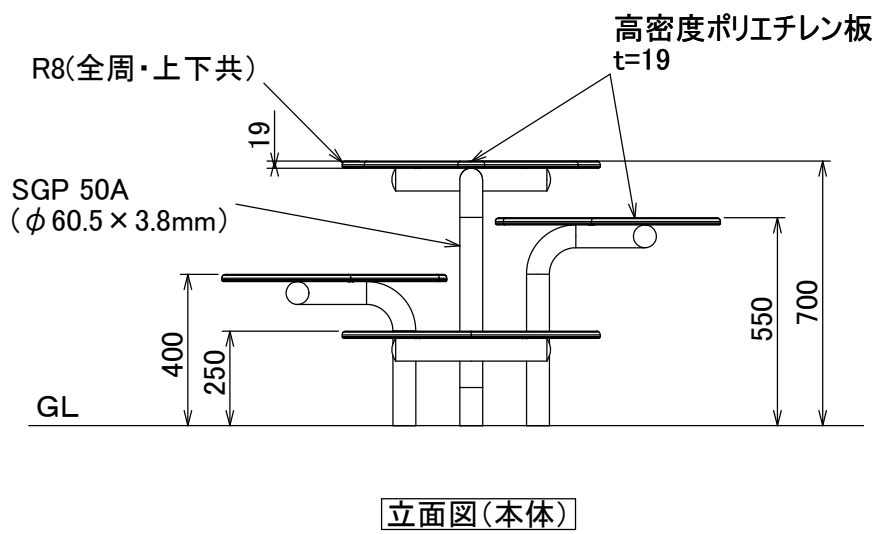
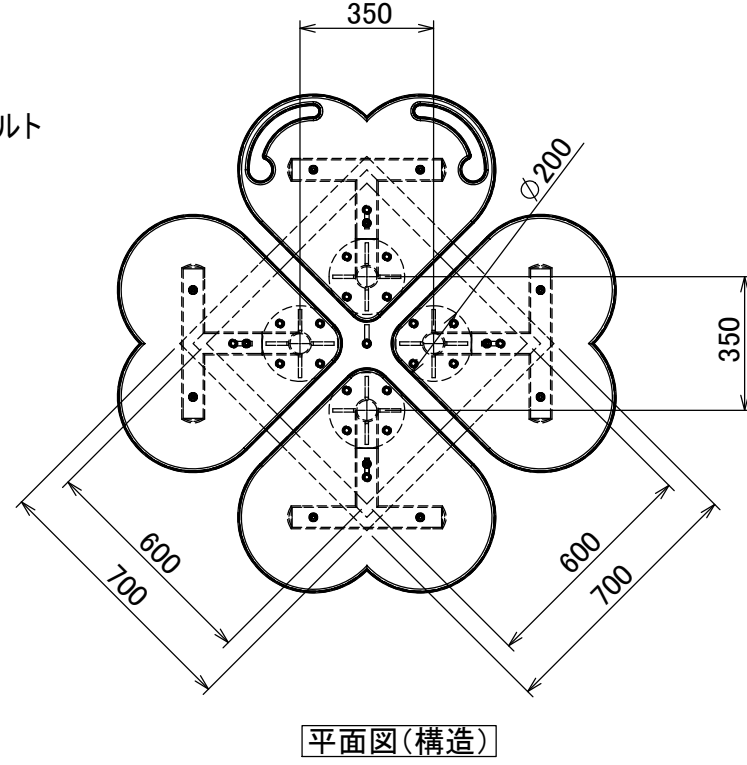
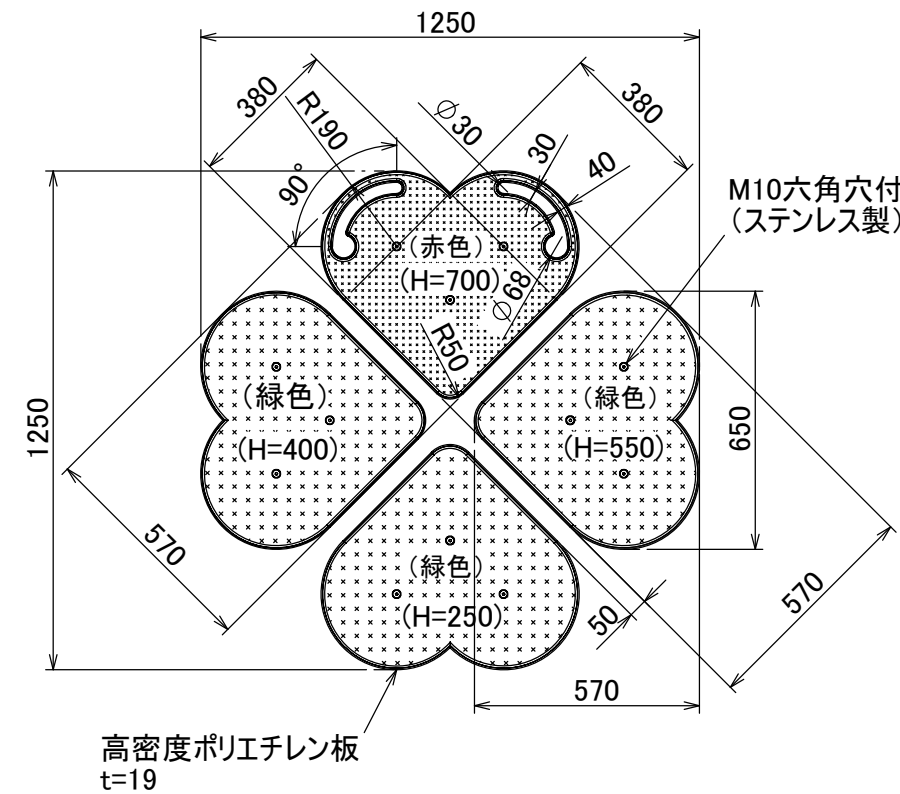


## ポイント3

- ◆ベンチ&テーブルは腐らず割れ難い高密度ポリエチレン製。
  - ・3層2色の樹脂板をNC切削でR取り加工した安全な形状。
  - ・滑らかで温かみのある座り心地の汚れ難い快適な休養施設。
- ◆組立の簡単な設置性と部品交換の容易性で維持管理を軽減。

## 製品の仕様

- ◆製品寸法：1250×1250×700mm (地上部)
- ◆製品重量：約 50kg
- ◆主要材料：ベンチ&テーブル部 3層2色の高密度ポリエチレン樹脂板 (19mm)  
支柱部 配管用炭素鋼管 (SGP φ60.5×3.8mm) 亜鉛メッキ + 焼付塗装
- ◆設置方法：基礎コンクリート工事 固定式 (基礎用ベースプレート付属)



- 諸元
- 製品サイズ: 1250×1250×700(地上部)
  - 主要材料: 高密度ポリエチレン樹脂板(3層2色)  
: スチールパイプ
- 仕様
- テーブル部: 高密度ポリエチレン樹脂板(19mm)  
色: 赤/黄/赤  
サイズ: 570×570
  - ベンチ部: 高密度ポリエチレン樹脂板(19mm)  
色: 緑/黄/緑  
サイズ: 570×570
  - 支柱部: 配管用炭素鋼管(SGP)(φ60.5×3.8mm)  
塗装: 緑(亜鉛メッキ+焼付塗装)  
サイズ: 多目的テーブル用(H=700)  
: 腰掛用ベンチ(H=550)  
: 大人用ベンチ(H=400)  
: 幼児用ベンチ(H=250)
  - ベースプレート
    - ・支柱用円形ベースプレート t=9.0  
サイズ: φ200
    - ・基礎用角型ベースプレート t=9.0  
サイズ: 600×600
  - 基礎部
    - ・基礎コンクリート  
サイズ: 600×600×h600
    - ・基礎碎石  
サイズ: 700×700×h100
  - ボルトナット類
    - ・M10六角穴付皿ボルト(ステンレス製)
    - ・M12

特記仕様	件名			図種			図面名	四つ葉のクローバーベンチ	
	担当		承認		file name:		縮尺	1/20	