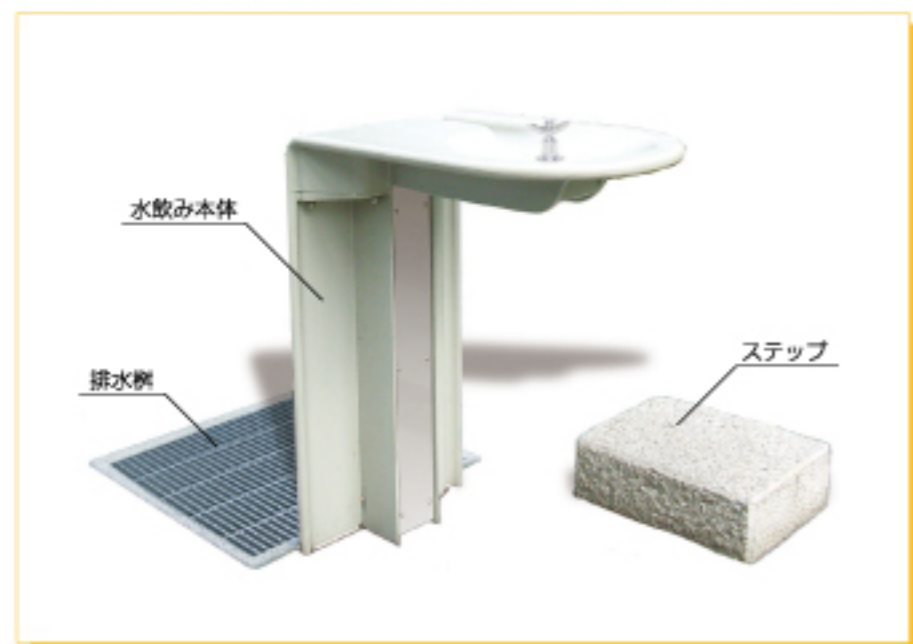


ユニバーサル水飲み

U091

ユニバーサル水飲み
(水のみ)

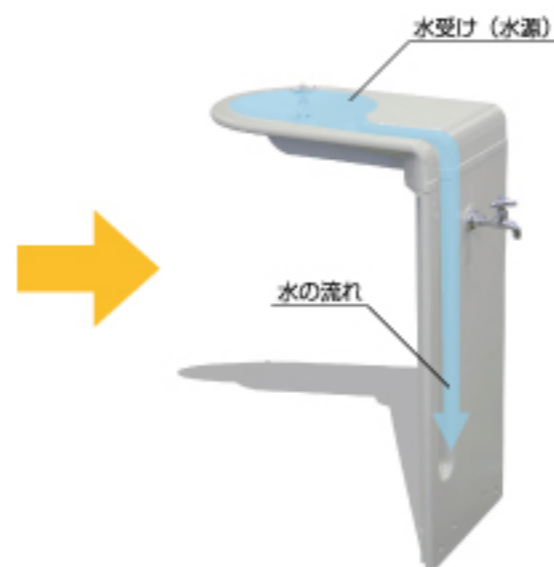
バリアフリー新法に準拠した、すっきりとしたデザイン！
排水柵・ステップ付でお届けします ※配管・設置工事は別途となります



1. 製品の特徴

Point.1 「流れ落ちる水」をカタチに

滝のような「流れ落ちる水」をそのままフォルムに表現しています。
内部に排水管を持たないデザインとすることで、落ち葉や砂などにより排水管が詰まる心配がありません。



Point.2 バリアフリー新法に準拠した製品です
高齢者や障害者の円滑な公園利用のために設けられた
ガイドラインに適合した製品です。(図1)

Point.3 独自の工夫を取り入れた水飲み水栓
使用する方向を選ばず、障害のある方にも握りやすい
設計です。車椅子の方にも使いやすくするため、高さを
極力低くしました。また、水圧調整弁付なので、必要以
上に水が高く上がりません。(図2)

Point.4 フォルムに実用性をプラス！
水飲み端部をふくらみのある形状とすることで、身体を
支えたり、引き寄せるときに掴みやすくなっています。(図3)

Point.5 容易なメンテナンス！
メンテナンスは点検蓋を取り外すことで容易に行えます。
(図4)



図1



図2



図3

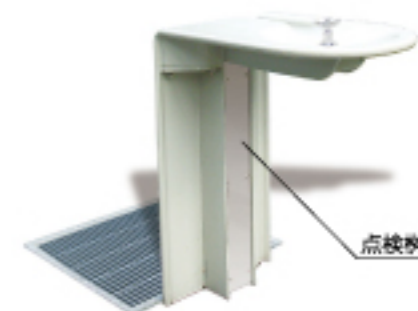


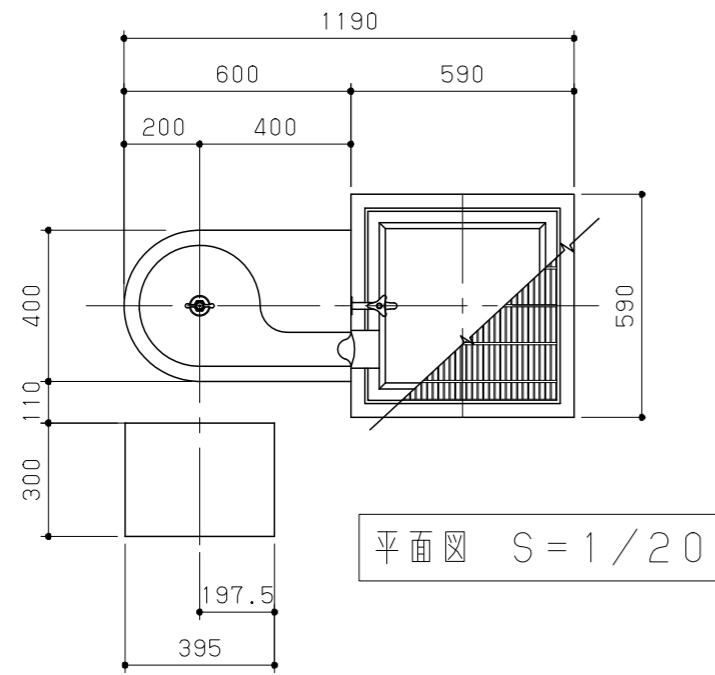
図4

2. 製品の仕様

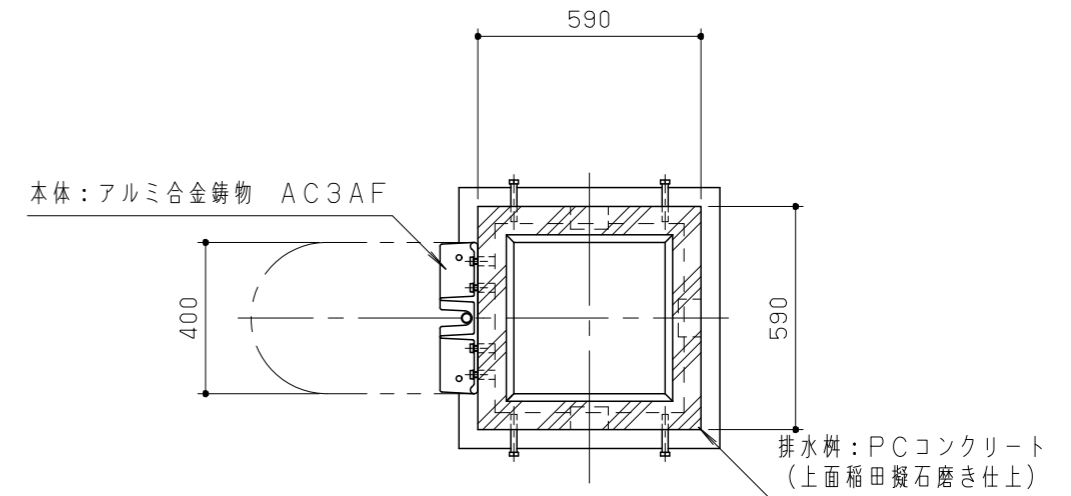


- 水飲み本体：アルミ合金鋳物
サイズ：400W×600D×800H (26kg)
- 排水柵：PCコンクリート
サイズ：590W×590D×425H (210kg)
- ステップ：桜御影石
サイズ：300W×395D×150H (46kg)

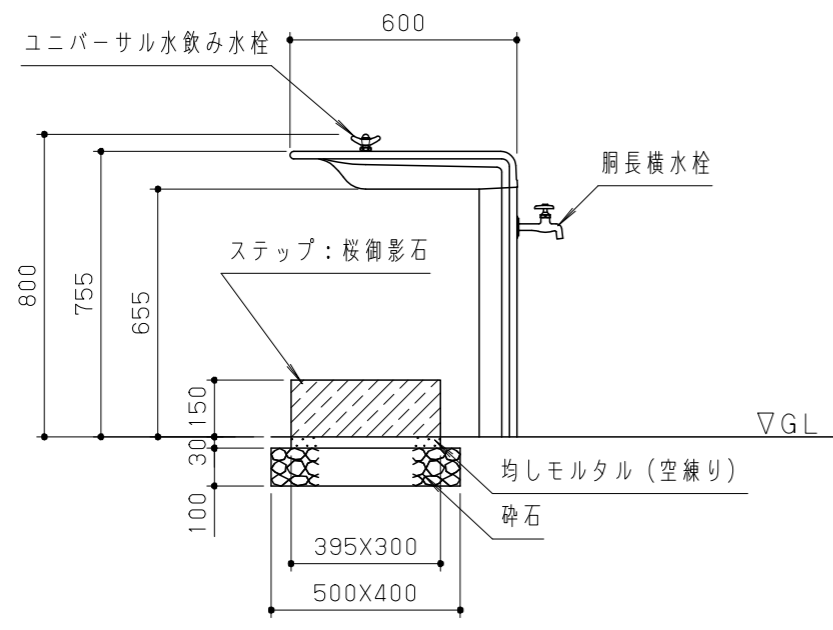
本体は、アルミ合金鋳物 AC3Aとし、ウレタン樹脂塗料塗装仕上げとする。
 スチール製グレーチング蓋は、溶融亜鉛メッキ処理とする。
 点検蓋は、ステンレスとし、見え掛り部は、磨き仕上げとする。
 排水柵は、PCコンクリートとし、上面は稲田擬石磨き仕上げとする。
 ステップは、桜御影石とし荒のみ仕上げとする。
 ※水栓器具は、凍結により破損することがあるので、利用地域に適した管理方法（水抜栓の設置等）を実施のこと。



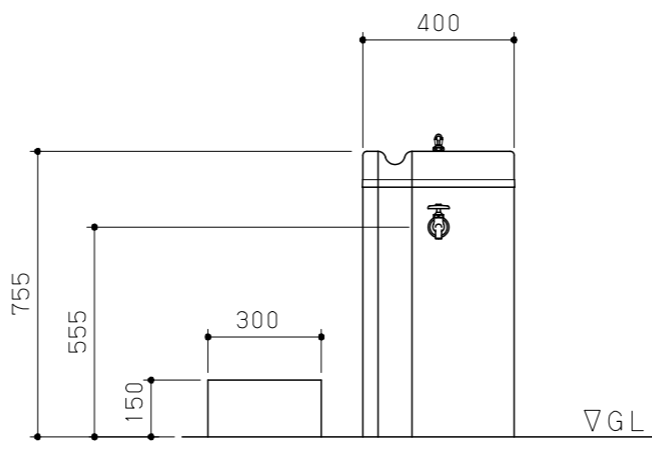
平面図 S = 1/20



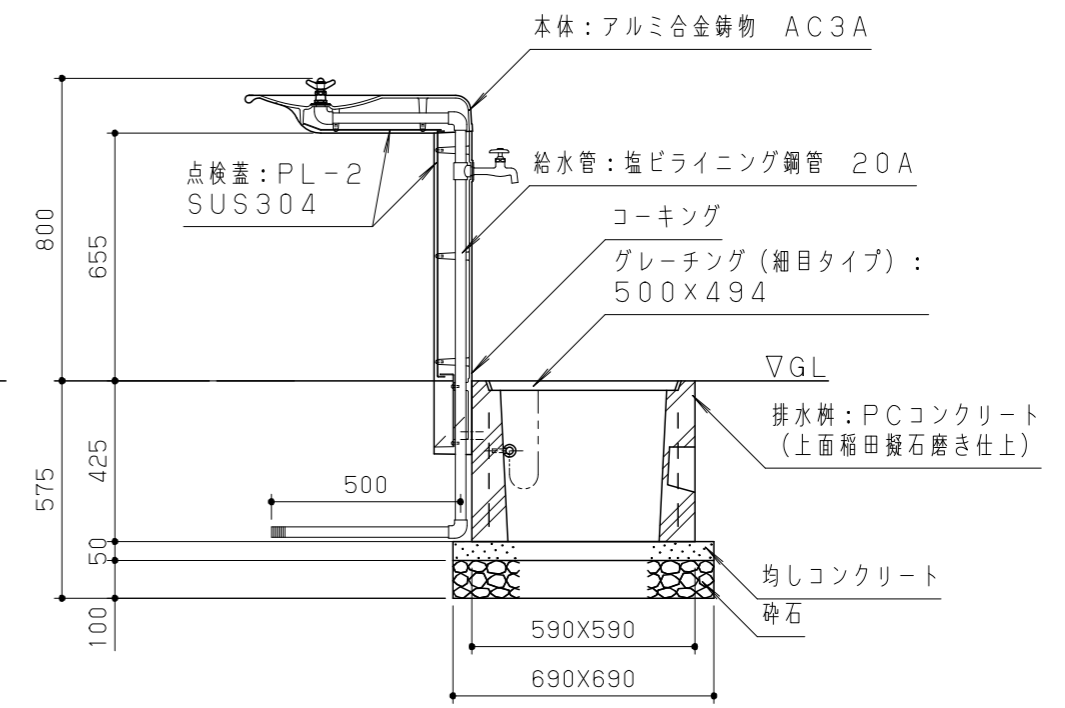
排水柵伏図 S = 1/20



立面図 S = 1/20



側面図 S = 1/20



断面図 S = 1/20